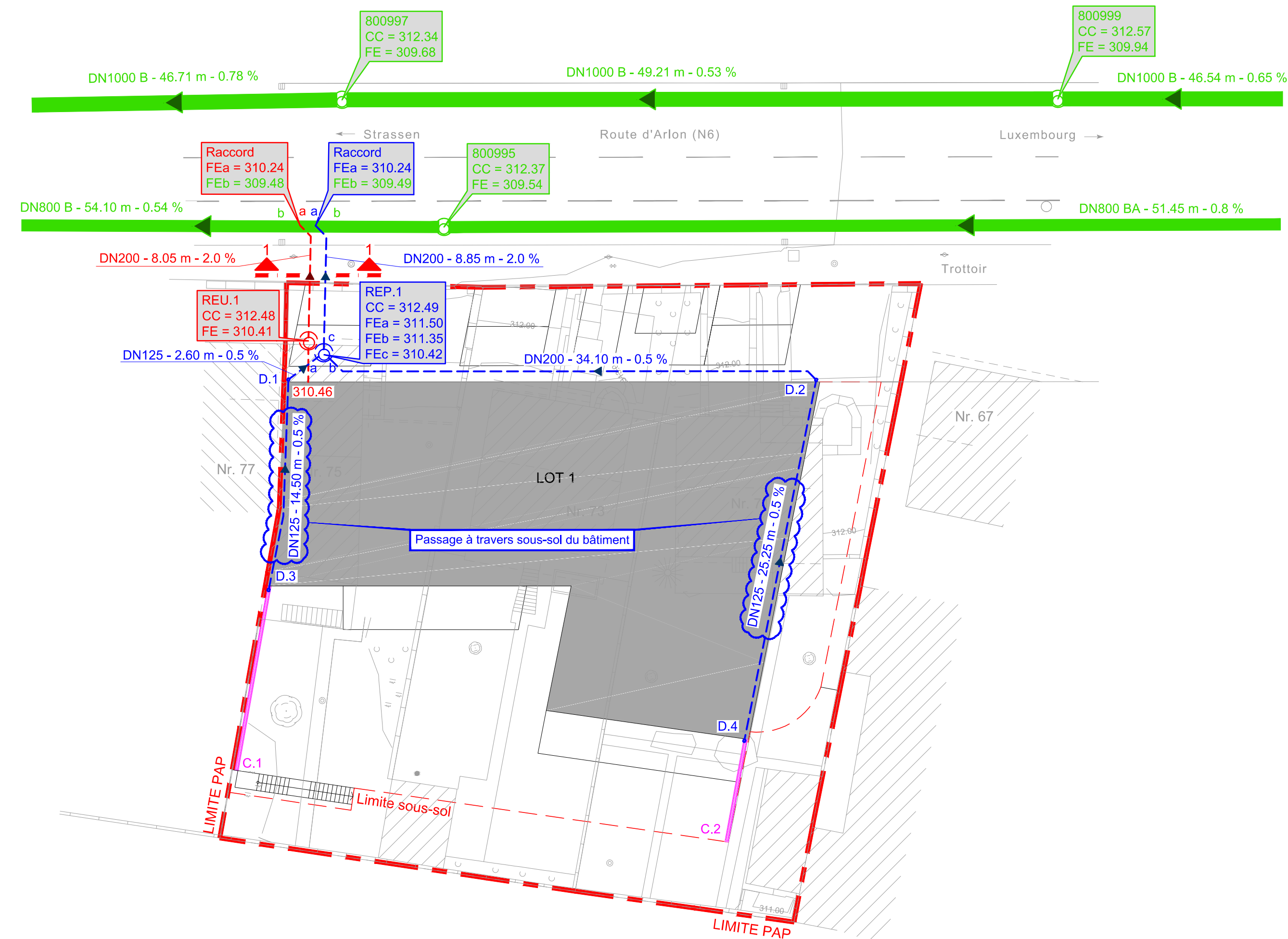
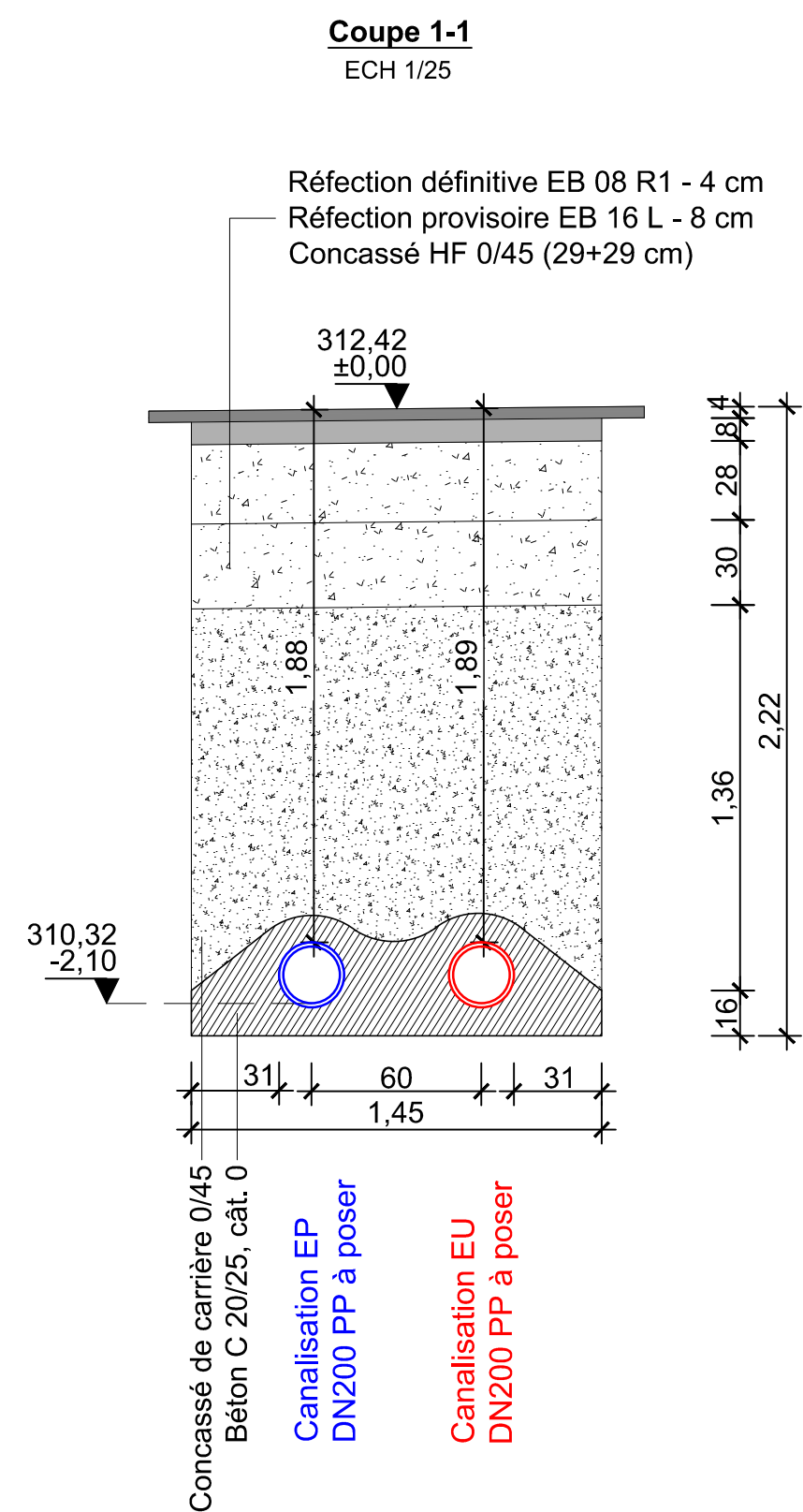


- Trappe avec couvercle pour les regards REP1 et REU1
Grilles en fonte pour le regard REP2
- Anneau de surhaussement,
h = 6, 8 ou 10cm
- Cône excentrique préfabriqué
h=60cm ou 30cm
- Margelles préfabriqués
h = 25, 50 ou 100 cm
- Echelons DIN 19555 type "B"
(Acier entouré de PE)
Ø25mm 4/mètre
- Fond de regard
- Béton C 12/15, cat. 0



- LEGENDE**
- Canalisation EM existante
 - Regard EM existant (REMX)
 - Canalisation EP à poser
 - Regard privatif EP à poser (REP)
 - Canalisation EU à poser
 - Regard privatif EU à poser (REU)
 - Descente EP (DE)
 - Caniveau public (C)

REMARQUE:
Le tracé des canalisations existantes n'est donné qu'à titre indicatif et ne correspondent pas nécessairement à des emplacements "as built". L'entrepreneur devra vérifier, avant le début des travaux, sur place l'emplacement exacte de ces canalisations existantes.

E			
D			
C			
B			
A			
INDICE	DATE	DESSINE	MODIFICATIONS
DRESSÉ DIC		MAITRE DE L'OUVRAGE Stugalux Promotion S.A. 96, Rue du Kiem L-8030 Strassen	
CONTRÔLÉ JG		PROJET PAP "Arlon-Kiem part 2a" à Strassen	
DATE 28/07/2021		PLAN Concept d'assainissement et coupe	
ÉCHELLE 1:20 / 1:25 / 1:250		CODE 21065	PLAN N° 02
		INDICE	