



COMMUNE DE  
**Strassen**

**RÈGLEMENT SUR LES BÂTISSSES,  
LES VOIES PUBLIQUES ET LES SITES**

**Mars et Avril 2021**

Avis du Ministère de la Santé	30 décembre 2019
Vote du Conseil communal	31 mars 2021
Transmission au ministre ayant l'aménagement communal et le développement urbain dans ses attributions	2 avril 2021
Réception du dossier par le ministre	7 avril 2021
Avis du ministre de l'Intérieur	16 avril 2021
2 <sup>e</sup> vote du Conseil communal	5 mai 2021
Publication (conformément art. 82 de la loi communale)	10 mai 2021
Publication Journal officiel	

## Sommaire

<b>Titre I – Dispositions générales</b>	<b>5</b>
Art. 1. Champ d’application	5
Art. 2. Objet	5
<b>Titre II - Domaine public et abords</b>	<b>5</b>
<b>Chapitre 1 : Voies publiques</b>	<b>5</b>
Art. 3. Aménagement du domaine public	5
Art. 3.1. L’aménagement de la voirie	5
Art. 3.2. Les cessions à réaliser le long des voies publiques équipées existantes	5
Art. 4. Voies desservantes	5
Art. 5. Espace de circulation piétonne extérieur	6
Art. 6. Piste cyclable	7
Art. 7. Mobilier urbain	7
7.1. Implantation	7
7.2. Armoires de concessionnaires	7
7.3. Éclairage	7
Art. 8. Entretien des trottoirs	7
Art. 9. Arrêts de transport en commun	7
Art. 10. Stationnement pour deux-roues légers	7
<b>Chapitre 2 : Accès et abords du domaine public</b>	<b>8</b>
Art. 11. Accès carrossables	8
Art. 12. Rampes d’accès	8
Art. 13. Clôtures en bordure du domaine public	8
<b>Chapitre 3 : Supports publicitaires fixes et amovibles</b>	<b>9</b>
Art. 14. Principe	9
Art. 15. Installations	9
Art. 16. Configuration	10
Art. 17. Support publicitaire sur chantier	10
<b>Chapitre 4 : Saillies</b>	<b>11</b>
Art. 18. Saillies fixes	11
18.1. Éléments architecturaux et avant-corps	11
18.2. Éléments techniques en façades	11
18.3. Agencement des avant-corps et balcons	11
Art. 19. Saillies mobiles	11
Art. 20. Isolations thermiques de constructions existantes	12
<b>Chapitre 5 : Dérogations</b>	<b>12</b>
Art. 21. Dérogations	12
<b>Titre III - Domaine privé – Sites et bâtisses</b>	<b>13</b>
<b>Chapitre 1 : Sites et abords des bâtisses</b>	<b>13</b>
Art. 22. Voies privées et enlèvement des déchets	13
Art. 23. Terrain à bâtir	13
Art. 24. Aménagement des espaces libres, jardins privés et plantations	13
Art. 25. Implantation des constructions par rapport aux lignes de haute tension	13
Art. 26. Implantation des constructions et plantations par rapport aux conduites souterraines	13
Art. 27. Travaux de soutènement, de remblai et de déblai	14
Art. 28. Clôtures et aménagements en bordure des limites séparatives	15
Art. 29. Piscines	15
Art. 30. Clôtures dans les aménagements extérieurs	15
<b>Chapitre 2 : Stationnement</b>	<b>16</b>
Art. 31. Stationnement pour voitures et deux-roues légers propulsés	16
Art. 32. Stationnement pour deux-roues légers non propulsés et poussettes	17
<b>Chapitre 3 : Habilité des bâtisses</b>	<b>18</b>
Art. 33. Pièces destinées au séjour prolongé de personnes	18
Art. 34. Pièces destinées au séjour temporaire de personnes	18
Art. 35. Mezzanine et combles	18
Art. 36. Distance entre ouvertures	19
Art. 37. Éclairage	19
Art. 38. Aération, ventilation et conditionnement d’air	20



Art. 39. Protection contre le froid	20
Art. 40. Mesures spéciales dans les zones inondables	20
Art. 41. Protection contre le bruit dans les zones de bruit	20
Art. 42. Matériaux de construction et stabilité	20
Art. 43. Fondations	21
Art. 44. Toiture	21
Art. 45. Sous-sol	21
Art. 46. Rez-de-chaussée d'immeubles à plusieurs fonctions urbaines	21
Art. 47. Escaliers et dégagements	22
Art. 48. Ascenseur	24
Art. 49. Garde-corps intérieurs et extérieurs	25
Art. 50. Allèges de fenêtres	26
Art. 51. Porte d'entrée	26
Art. 52. Assainissement et canalisations	26
Art. 53. Écoulement des eaux pluviales	27
Art. 54. Alimentation en eau	27
Art. 55. Installations électriques	27
Art. 56. Installations de communications électroniques	27
Art. 57. Réception des émissions de radiodiffusion et de télévision	27
Art. 58. Entreposage de substances liquides dangereuses	28
Art. 59. Local pour les ordures ménagères	28
Art. 60. WC	28
60.1. Logement	28
60.2. Lieux de travail et édifices ouverts au public	28
Art. 61. Dérogations	28
Art. 62. Champ d'application	29
Art. 63. Espaces extérieurs des logements	29
Art. 64. Surfaces habitables nettes des logements	29
Art. 65. Salle d'eau	29
Art. 66. Cuisine	29
Art. 67. Espaces fonctionnels dans les immeubles d'habitation de type collectif	30
67.1. Local de nettoyage	30
67.2. Buanderie	30
Art. 68. Organisation des logements de type collectif	30
Art. 69. Protection contre le bruit	31
Art. 70. Dérogations	32
<b>Chapitre 5 : Prescriptions de prévention incendie</b>	<b>33</b>
Art. 71. Mesures de prévention incendie	33
71.1. Objectifs et domaine d'application	33
71.2. Implantation	33
71.3. Système porteur des bâtiments	33
71.4. Façades	33
71.5. Aménagements intérieurs	33
71.6. Compartimentage coupe-feu	34
71.7. Voies d'évacuation	34
71.8. Éclairage	34
71.9. Désenfumage	34
71.10. Plan d'urgence et d'intervention	34
71.11. Les moyens d'extinction et d'intervention	34
71.12. Contrôles	34
<b>Titre IV - Accessibilité pour les personnes à mobilité réduite</b>	<b>35</b>
Art. 72. Champ d'application	35
Art. 73. Emplacements de stationnement réservés aux personnes à mobilité réduite	35
73.1. Nombre et géométrie des emplacements de stationnement	35
73.2. Garages collectifs	35
Art. 74. Voie d'accès	35
Art. 75. Plans inclinés	36
Art. 76. Porte d'entrée	36
Art. 77. Couloirs	37



Art. 78. Portes intérieures	37
Art. 79. Escaliers	37
Art. 80. Ascenseurs	38
Art. 81. WC	39
Art. 82. Salles de bain et cabines de douche	40
82.1. Salles de bains	40
82.2. Cabines de douche	40
82.3. Lavabos	41
Art. 83. Chambres à coucher	41
Art. 84. Cuisines	41
Art. 85. Installations techniques	41
Art. 86. Dérogations	41
<b>Titre V - L'aménagement des chantiers</b>	<b>42</b>
Art. 87. Dispositions générales	42
Art. 88. Installations de chantier	43
Art. 89. Signalisation des chantiers et des obstacles	43
Art. 90. Protection du domaine public	44
Art. 91. Protection du voisinage	45
Art. 92. Mesures de sécurité sur le chantier	45
Art. 93. Poussières et déchets et dépôts de matériaux	45
Art. 94. Protection des sols	45
Art. 95. Dérogations	45
<b>Titre VI - Procédure pour la délivrance des autorisations de construire</b>	<b>46</b>
Art. 96. Demande d'autorisation	46
Art. 97. Travaux de moindre envergure non soumis à autorisation	46
Art. 98. Commission consultative	47
Art. 99. Contenu du dossier relatif à la demande d'autorisation de construire	47
Art. 100. Contenu des plans de construction	48
Art. 101. Travaux de démolition	48
Art. 102. Contrôle de l'implantation et réception des alignements	48
Art. 103. Surveillance des travaux	48
Art. 104. Réception du gros-œuvre, des cloisons et des plafonds	48
Art. 105. Arrêt de la construction	49
Art. 106. Taxes	49
<b>Titre VII - Démolition des constructions menaçant ruine</b>	<b>50</b>
Art. 107. Champ d'application	50
Art. 108. Arrêté de péril et notification	50
Art. 109. Mesures de remise en état et travaux de démolition	50
Art. 110. Péril imminent	50
Art. 111. Dépenses engendrées	51
Art. 112. Relogement des occupants	51
<b>Annexe - Définitions</b>	<b>52</b>



## **Titre I – Dispositions générales**

### **Art. 1. Champ d'application**

Le règlement sur les bâtisses, les voies publiques et les sites, est établi conformément au Titre 5 de la loi modifiée du 19 juillet 2004 concernant l'aménagement communal et le développement urbain.

Toute réalisation, transformation, changement de mode d'affectation ou démolition d'une construction sur l'ensemble du territoire communal doit être conforme au présent règlement.

### **Art. 2. Objet**

Le présent règlement vise à assurer la solidité, la sécurité, la durabilité et la commodité des constructions et aménagements à réaliser sur le domaine public et sur le domaine privé.

## **Titre II - Domaine public et abords**

### **Chapitre 1 : Voies publiques**

#### **Art. 3. Aménagement du domaine public**

##### **Art. 3.1. L'aménagement de la voirie**

L'aménagement de la voirie doit :

- tenir compte des besoins de tous les usagers, notamment des personnes à mobilité réduite,
- être étudié en fonction de sa destination,
- tenir compte du mode et degré d'utilisation du sol des terrains adjacents,
- assurer la sécurité de l'ensemble des usagers,
- assurer le confort, la commodité des piétons, des cyclistes et des personnes à mobilité réduite,
- induire un comportement respectueux de chaque catégorie d'usagers de la voirie envers toutes les autres,
- être conçu de façon à faciliter la circulation des transports collectifs.

Le présent article est d'application à moins que le plan d'aménagement particulier (PAP) dûment arrêté n'en disposent autrement.

##### **Art. 3.2. Les cessions à réaliser le long des voies publiques équipées existantes**

Avant la délivrance d'un permis de construire quelconque, la commune demande la cession d'une emprise se trouvant intégrée dans le domaine public ou d'une emprise permettant la réalisation de travaux d'équipements accessoires aux réseaux de circulation ou autres infrastructures publiques conformément à la loi du 19 juillet 2004, modifiée par la suite concernant l'aménagement communal et le développement urbain.

#### **Art. 4. Voies desservantes**

Les voies desservantes doivent être munies :

- d'une voie carrossable, dimensionnée en fonction des charges de trafic à résorber,
- de trottoirs lorsque les charges de trafic l'exigent,
- d'emplacements de stationnement si le mode ou degré d'utilisation du sol des constructions desservies l'exigent,
- de dispositifs d'éclairage,
- de réseaux d'évacuation des eaux résiduaires,
- de réseaux d'approvisionnement en eau potable et en énergie,
- de réseaux de communications électroniques,
- de dispositifs nécessaires à la lutte contre l'incendie,
- le cas échéant, de pistes cyclables, de plantations et d'un mobilier urbain.

Une nouvelle construction, servant au séjour prolongé de personnes, ne peut être autorisée le long des voies ou parties de voies que si les conditions précédentes sont remplies, sauf dispositions contraires prévues par la convention d'exécution du plan d'aménagement particulier. Il est en est de même en cas de changement d'affectation de constructions, servant par la suite au séjour prolongé de personnes.

**Art. 5. Espace de circulation piétonne extérieur**

Le présent article s'applique aux voies et espaces publics, aux aires de jeux et aux espaces verts publics.

Il importe d'aménager un accès piéton sans marches. En cas d'impossibilité technique de garantir un accès sans marches, la différence entre les niveaux ne peut excéder plus de 3 cm.

Des dispositifs tactiles et optiques doivent signaler clairement la séparation entre le chemin pour piétons et les autres voies de la circulation.

Aux passages pour piétons, la différence de niveau entre la rue et le trottoir doit être de 3 cm. La pente maximale d'un bateau ou d'un plan incliné reliant le trottoir à la chaussée ne peut dépasser les 6%.

La largeur minimale des plans inclinés doit être de 1,60 m. Leur pente ne peut dépasser les 6%. Le dévers doit être nul. Si pour des raisons techniques cela n'est pas possible, le dévers ne peut dépasser les 2%. La largeur des plans inclinés peut exceptionnellement être ramenée à 1,20 m à condition de prévoir un palier de repos d'au moins 1,60 x 1,60 m tous les 6 m.

Une bordure d'au moins 10 cm de hauteur est à réaliser de part et d'autre du plan incliné sur toute sa longueur.

Un palier de repos horizontal d'un diamètre minimal de 1,60 m est à aménager tous les 6 mètres du plan incliné, ainsi qu'à ses extrémités.

Dans le cas d'une installation d'une double main courante, la première et la deuxième main courante sont à installer respectivement à une hauteur de 70 cm et 90 cm du sol; ceci de part et d'autre et sur toute la longueur du plan incliné, y compris au niveau du ou des paliers de repos. En présence d'un garde-corps d'une hauteur de 1 m, muni d'une main courante préhensible, celui-ci remplace la main courante de 90 cm.

De façon générale, les mains courantes sont à installer à une hauteur de 90 cm du sol. Dans les escaliers, à compter de la première et de la dernière marche ou du premier et du dernier palier et à chaque extrémité d'un plan incliné, les mains courantes sont à prolonger de 30 cm, sans jamais empiéter sur la zone de circulation. Elles ne peuvent être interrompues, sauf si des moyens alternatifs de guidages et de soutien sont présents.

La largeur des escaliers doit être d'au moins 1,20 m. La hauteur maximale des marches doit être de 17 cm avec une tolérance de 10%. Les marches doivent être identiques dans la volée d'un même escalier. La largeur du giron des marches doit être adaptée à la hauteur des marches de façon à ce que la formule,  $2h + 1g = 60$  à 65 cm soit respectée.

(g) correspond au giron, c'est à dire à la profondeur de la marche et (h) à la hauteur de la marche.

Les nez de marche doivent être non saillants. Les nez de la première et dernière marche doivent être de couleur contrastée.

Un éclairage non éblouissant et permanent, voire à déclenchement par détecteurs de mouvement, est à installer dans les escaliers, spécialement au début et à la fin des marches.

Les niveaux qui ne peuvent être atteints à l'aide de plans inclinés, doivent être desservis par au moins un ascenseur ou une plate-forme élévatrice. Une aire de manœuvre libre de tout obstacle d'un diamètre minimal de 1,60 m est à aménager devant les ascenseurs et plates-formes élévatoires. La cabine des ascenseurs doit disposer d'une largeur minimale de 1,10 m et une profondeur minimale de 1,40 m. La largeur du passage libre au moment où la porte est ouverte, doit être d'au moins 90 cm. Les dispositifs de commande aux portes palières et à l'intérieur de la cabine sont à installer à une hauteur entre 85 cm et 1,10 m du sol. Les boutons de commande doivent avoir un diamètre d'au moins 5 cm. Ils doivent être en relief et bien contrastés. Ils sont à placer à une distance d'au moins 50 cm du coin intérieur de la cabine. Le fond de la cabine doit être muni d'un miroir couvrant toute sa surface, sauf si des moyens alternatifs de guidages sont présents. Sont dispensés de cette exigence les ascenseurs disposant d'une aire de manœuvre d'un diamètre d'au moins 1,60 m.

Les commandes des signaux lumineux, acoustiques et tactiles sont à situer à une hauteur entre 85 cm et 1,10 m du sol. Les signaux acoustiques doivent avoir une intensité minimale de 65 dB(A) à la source.

Un passage libre d'une largeur d'au moins 1 m est à garantir entre le mobilier urbain et tout autre obstacle, ainsi que le long des chantiers.

Les objets suspendus sont à placer à une hauteur d'au moins 2,20 m du sol.

**Art. 6. Piste cyclable**

Les pistes cyclables doivent être exemptes de tout obstacle. Dans le cas de pistes cyclables d'une largeur supérieure à 2 m, leurs accès peuvent être munis d'un poteau central amovible, destiné à empêcher l'accès des véhicules automobiles. Cette mesure doit être accompagnée d'une signalisation adéquate. La hauteur libre minimale au-dessus d'une piste cyclable doit être de 2,50 m.

Les poteaux et les barrières naturelles doivent comporter des bandes réfléchissantes de couleur rouge et blanche en alternance.

**Art. 7. Mobilier urbain****7.1. Implantation**

Au niveau des carrefours, des passages pour piétons et des arrêts de transports collectifs, l'installation du mobilier urbain doit garantir la visibilité de tous les usagers de la voirie et ne pas compromettre leur sécurité en raison de la circulation.

Tout mobilier urbain doit en principe être installé à une distance d'au moins 1,20 m par rapport à la voie carrossable, sauf si les particularités des lieux ne permettent pas une telle implantation.

**7.2. Armoires de concessionnaires**

Toutes les armoires de concessionnaires doivent être équipées d'une plaquette indiquant l'identité et les coordonnées de leurs propriétaires.

Lorsque les armoires non enterrées sont situées dans les espaces de circulation piétons, elles doivent être placées, avec leur face la plus longue, parallèlement à la voirie. Elles doivent respecter dans tous les cas, une distance minimale de 1,20 m par rapport à la voie carrossable. Les armoires de concessionnaires doivent être enterrées si l'armoire se situe :

- dans le champ visuel d'un immeuble ou objet protégés en application soit de la législation concernant la protection des sites et monuments, soit de la législation concernant l'aménagement communal et le développement urbain,
- sur un trottoir d'une largeur inférieure à 1,50 m,
- devant une ouverture de façade.

En cas d'installation de plusieurs armoires sur un espace peu étendu, elles doivent être groupées, sauf si pour des raisons techniques ou de manque de surface disponible, un tel regroupement n'est pas possible.

**7.3. Éclairage**

L'éclairage des espaces urbains publics, notamment la hauteur et la position du luminaire et l'intensité d'éclairage, doit être déterminé en fonction de la largeur de la chaussée à éclairer de manière à assurer la sécurité des usagers de la voirie et afin de permettre une bonne visibilité des voies de circulation piétonne. Une mise en évidence des passages pour piétons et cyclistes moyennant un éclairage spécifique est à prévoir si nécessaire.

**Art. 8. Entretien des trottoirs**

Le trottoir ou l'espace de circulation piéton doit être régulièrement dégagé afin de pouvoir être empruntés sans danger. Ces travaux sont à la charge du ou des occupants, respectivement du propriétaire du fonds adjacent.

**Art. 9. Arrêts de transport en commun**

Le long d'un arrêt de transport en commun se trouvant au bord d'un trottoir, toute bande de stationnement doit être interrompue. L'accès à l'arrêt doit être accessible aux personnes à mobilité réduite.

Sur les routes vicinales où la vitesse est limitée à 50 km/h, les arrêts doivent être réalisés à proximité immédiate d'un passage piéton. Le passage piéton doit être placé de telle manière à ce que les piétons traversent la rue derrière le bus. Le passage piéton ainsi que l'arrêt doivent être munis d'un système de guidage tactile.

**Art. 10. Stationnement pour deux-roues légers**

Les espaces publics ou ouverts au public, situés à proximité d'activités commerciales ou tertiaires, d'équipements collectifs, de gares ou pôles d'échanges de transports en commun, doivent prévoir l'installation d'emplacements de stationnement pour deux-roues légers.



## Chapitre 2 : Accès et abords du domaine public

### Art. 11. Accès carrossables

Toute construction destinée au séjour prolongé de personnes doit disposer d'au moins un accès carrossable relié à une voie desservante. Cet accès doit être dimensionné en fonction de l'importance et de la destination des bâtiments desservis. Il doit être aménagé de manière à éviter toute perturbation anormale de la circulation sur la voie publique et à assurer une visibilité suffisante.

Tout accès carrossable doit être conçu et équipé de manière à ce que les conditions de sécurité et de circulation de tous les usagers de la voie desservante et du parking soient assurées.

Les frais d'aménagement des accès privés et des raccordements aux voies publiques, y compris ceux des travaux exécutés dans le domaine public, sont à la charge du maître d'ouvrage.

### Art. 12. Rampes d'accès

A l'exception des accès carrossables aux garages de maisons uni- et bifamiliales, la pente des rampes d'accès ne doit pas dépasser 15 % à l'intérieur du parking et 12 % à ciel ouvert. Toutefois, la pente des rampes à ciel ouvert ayant un sol chauffant ou tout autre système équivalent peut atteindre 15 %.

Par dérogation au 1er alinéa, des déclivités > 15% sont admises pour les rampes desservant les garages de maisons uni- et bifamiliales.

La rampe doit avoir une largeur minimale de 3 m pour les parties rectilignes et de 3,50 m pour les parties circulaires.

### Art. 13. Clôtures en bordure du domaine public

A l'intérieur des agglomérations, les clôtures pourvues de fils de fer barbelé ou de piquets ainsi que les clôtures électriques, sont interdites, à l'exception des propriétés destinées à l'exploitation agricole ou forestière.

Les espaces libres entre les alignements de façade sur rue et les alignements de la voie pourront être clôturés par des socles ou des murets d'une hauteur inférieure à 0,70 mètre, par des haies vives ou des grillages. La hauteur totale de ces clôtures ne pourra pas dépasser 2 mètres. Les surfaces plantées de la marge de reculement antérieure ne peuvent pas se trouver en contre-bas de l'axe de la voie desservante.

Des murs de clôture dépassant 0,70 mètre peuvent être autorisés exceptionnellement pour des raisons de destination du terrain, à condition que leur hauteur ne soulève pas d'objections d'ordre esthétique et de sécurité de la circulation.

Pour les zones protégées, des conditions spéciales peuvent être imposées.



### Chapitre 3 : Supports publicitaires fixes et amovibles

#### Art. 14. Principe

Les supports publicitaires ne sont autorisés que sur les terrains bâtis affectés principalement au commerce, à l'industrie, à l'artisanat ainsi qu'aux services et administrations.

#### Art. 15. Installations

Dans les zones d'habitation et les zones mixtes telles que définies par le plan d'aménagement général (dénommé ci-après le « PAG »), les installations de supports publicitaires sont autorisées, si elles :

- se trouvent sur le terrain même de la construction ou sont adossées à la construction à laquelle elles se rapportent,
- se trouvent à au moins 2 m en retrait par rapport à la bordure de la voie carrossable sauf si la distance entre la construction et la voie carrossable ne le permet pas,
- ne dépassent pas la hauteur à la corniche ou à l'acrotère,
- ne présentent aucune face supérieure à 3,50 m<sup>2</sup> par société et la surface additionnée ne dépasse pas un tiers de la surface de la façade,
- ne dépassent pas les deux tiers de la hauteur à la corniche maximum de la zone urbanisée concernée et une largeur maximum d'un tiers de la hauteur du support autorisé et ce, dans le cadre de la réalisation d'un support isolé du type « totem », « pylône publicitaire » ou colonne Morris (max. 1 par corps de bâtiment).

Si les supports publicitaires empiètent entièrement ou partiellement sur le domaine public, ceux-ci doivent se trouver à une hauteur libre minimale de 3,50 m par rapport au sol. En cas d'empiètement sur la voie carrossable ou se situant à moins de 1 m d'une telle voie, ils doivent se trouver à une hauteur libre minimale de 4,50 m par rapport au sol.

On entend par hauteur libre dans le présent règlement la plus grande hauteur sans obstacles sous un élément de construction.

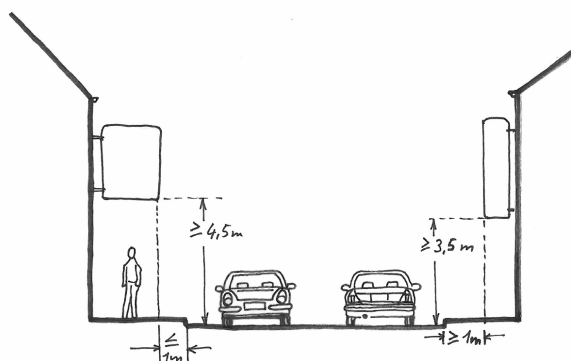


Figure 1 : Installation des supports publicitaires

**Art. 16. Configuration**

Les supports publicitaires permanents, temporaires, fixes ou amovibles, ne doivent pas nuire à l'habitabilité des lieux, notamment par la luminosité ou le bruit qu'ils génèrent. Leur conception devra être choisie de façon à éviter toute pollution lumineuse.

Les supports publicitaires ainsi que leurs abords doivent :

- être régulièrement entretenus,
- être installés et fixés de façon à ne porter aucune atteinte à la sécurité des usagers du domaine public et de ses abords.

Les supports publicitaires ne doivent pas :

- nuire à la visibilité de l'ensemble des usagers de la voirie,
- nuire à la visibilité ou à l'efficacité de la signalisation routière réglementaire et des plaques de noms de rues,
- masquer totalement ou partiellement une ouverture de façade,
- être apposés ou projetés sur une ouverture de façade, à l'exception des vitrines et/ou fenêtres destinées aux activités commerciales et de services, qui peuvent être recouvertes jusqu'à concurrence de 50% de leur surface,
- briser une perspective visuelle depuis le domaine public sur un immeuble protégé ou sur un arbre remarquable.

Tout support publicitaire équipé d'un dispositif d'éclairage doit être installé de sorte à respecter une distance minimale de 6 m de toute ouverture du ou des logements, sauf si le dispositif d'éclairage est conçu et installé de manière à ne pas projeter des faisceaux lumineux directs sur les fenêtres d'une pièce destinée au séjour prolongé de personnes d'un logement. Dans ce cas, la distance minimale est de 1 m.

Dans l'intérieur de l'agglomération, les enseignes lumineuses, y compris les écrans publicitaires, doivent être munies d'un interrupteur temporisé, réglé de manière à éteindre le dispositif lumineux au plus tard à 0h00 et jusqu'à 6h00 du matin. La luminance ne peut dépasser 2.500 cd/m<sup>2</sup> pendant la journée et 500 cd/m<sup>2</sup> pendant la nuit, c'est-à-dire pendant la durée comprise entre le coucher et le lever du soleil. Dans les zones destinées à être urbanisées, dédiées prioritairement à l'habitation, la luminance ne peut dépasser 300 cd/m<sup>2</sup> pendant la nuit.

Les supports publicitaires ne peuvent être équipés d'un dispositif d'éclairage qui projette des faisceaux lumineux directs vers le ciel ou qui risque d'éblouir les usagers du domaine public.

Les supports publicitaires temporaires doivent être enlevés dès la fin de l'activité à laquelle ils sont associés sauf s'ils présentent un intérêt culturel, historique ou esthétique.

**Art. 17. Support publicitaire sur chantier**

Les supports publicitaires implantés sur un chantier ne peuvent être destinés qu'à l'affichage de l'information relative au projet qui y est projeté et aux entreprises missionnées pour sa conception et son exécution.

La publicité est autorisée avant le commencement du chantier et pendant celui-ci sous les conditions suivantes :

- dès que l'autorisation du projet projeté est livrée,
- un seul support par entreprise ne peut être apposé sur le chantier,
- la limite supérieure du support ne peut dépasser une hauteur de 9 m par rapport au niveau de l'axe de la voie desservante,
- ne dépassent pas les deux tiers de la hauteur à la corniche maximum de la zone urbanisée concernée.

## Chapitre 4 : Saillies

### Art. 18. Saillies fixes

#### 18.1. Éléments architecturaux et avant-corps

Les balcons doivent avoir une profondeur minimum de 1,50 m .

Les corniches, les avant-toits, les auvents, les avant-corps tels que définis dans l'annexe – Définitions - et autres éléments architecturaux semblables, empiétant entièrement ou partiellement sur le domaine public, doivent se trouver à une hauteur libre minimale de 3 m par rapport au sol. En cas d'empiètement sur une voie carrossable ou se situant à moins de 1 m d'une telle voie, ils doivent se trouver à au moins 4,50 m au-dessus du niveau de l'axe de la voie desservante.

À une hauteur libre inférieure à 4,50 m au-dessus du niveau de l'axe de la voie desservante, les éléments architecturaux constituant des reliefs sur les façades des constructions, tels que les socles, les encadrements et les devantures, ne peuvent pas empiéter plus de 15 cm sur le domaine public. Une saillie de maximum 50 cm peut exceptionnellement être autorisée dans le seul cas d'une rénovation pour tous les éléments de construction ne dépassant pas une hauteur de 50 cm mesurée à partir du sol.

Les cours anglaises qui empiètent sur la voie publique ou le trottoir, doivent obligatoirement être recouvertes de grilles et équipées d'un système d'assainissement. Elles ne doivent en aucun cas constituer un danger pour les passants, ni une gêne pour les voisins.

#### 18.2. Éléments techniques en façades

Les évacuations de gaz brûlés sont interdites. Les sorties des systèmes de ventilation et les installations de conditionnement d'air extérieures peuvent être autorisées à condition qu'ils respectent une hauteur libre minimale de 2,30 m au-dessus du domaine public.

#### 18.3. Agencement des avant-corps et balcons

La réalisation de balcons adossés contre des avant-corps empiétant dans les marges de reculement est proscrite.

### Art. 19. Saillies mobiles

Tout recul réglementaire ne peut être diminué de plus de 1 m quand il s'agit de réaliser une saillie mobile.

Les portes, barrières mobiles et autres installations semblables ne doivent pas, en s'ouvrant, empiéter sur la voie publique ou le trottoir. Seules peuvent être dispensées de cette obligation, les portes et installations semblables servant de sortie de secours en cas d'urgence.

En position ouverte, les contrevents, les volets de fenêtre et autres installations semblables s'ouvrant vers l'extérieur, ne doivent ni empiéter sur la voie publique, ni sur le trottoir, à moins de se trouver à au moins 3 m au-dessus du niveau de l'axe de la voie desservante.

Les marquises de devanture, les stores et autres installations semblables doivent présenter une hauteur libre d'au moins 2,50 m au-dessus de l'axe de la voie desservante ou du trottoir, s'il en existe un. Leur saillie doit être inférieure ou égale à 3 m et rester à une distance d'au moins 1 m en retrait par rapport à la bordure de la voie carrossable. La saillie doit également présenter une surface inférieure à un tiers de la surface de façade, toiture non comprise.

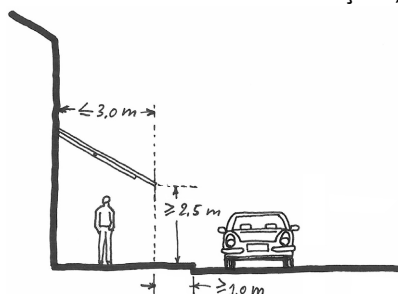


Figure 2 : Saillies mobiles

**Art. 20. Isolations thermiques de constructions existantes**

Pour les constructions existantes, le bourgmestre peut autoriser l'empiétement de la couche isolante, y compris le parachèvement de la façade sur le domaine public, à condition que l'ensemble ne dépasse pas 25 cm d'épaisseur et qu'une largeur libre du trottoir de 1,50 m est assurée.

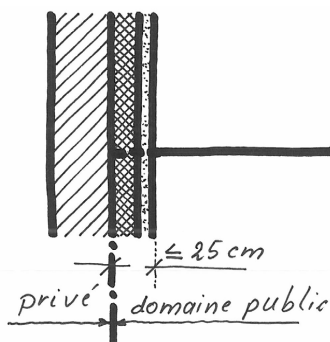


Figure 3 : Isolation thermique sur le domaine public

**Chapitre 5 : Dérogations****Art. 21. Dérogations**

Pour des raisons techniques ou d'intérêt général ainsi qu'en cas de transformation ou changement d'affectation d'un immeuble existant, le bourgmestre peut déroger exceptionnellement et ponctuellement aux dispositions du titre II.

Le bourgmestre peut accorder également une dérogation sous condition que les mesures proposées par le maître d'ouvrage garantissent au moins le même degré de salubrité, de commodité et de sécurité que l'application des dispositions du titre II.



### **Titre III - Domaine privé – Sites et bâtisses**

#### **Chapitre 1 : Sites et abords des bâtisses**

##### **Art. 22. Voies privées et enlèvement des déchets**

En cas d'une desserte par une voie privée, des emplacements pour bennes à ordures doivent être prévus et placés à l'entrée de la voie afin de garantir l'accessibilité aux services d'enlèvement des ordures.

##### **Art. 23. Terrain à bâtir**

Dans des zones urbanisées ou destinées à être urbanisées, les constructions abritant des pièces destinées au séjour prolongé de personnes ne peuvent être réalisées que sur un terrain à bâtir.

Est considéré comme terrain à bâtir, tout terrain disposant des infrastructures indispensables à sa viabilisation. A ces fins, il doit remplir les critères suivants :

- le terrain doit être desservi par une voie carrossable public ou privée,
- l'alimentation en eau potable provenant directement du système de distribution public doit être garantie,
- l'alimentation en électricité provenant directement du réseau public ou privé doit être garantie,
- le raccordement direct au réseau public d'égouts doit être garanti,
- l'évacuation des eaux usées doit pouvoir se faire par gravité naturelle ou exceptionnellement par un système de pompage,
- les réseaux relatifs à l'eau potable, aux égouts et à l'électricité doivent présenter des capacités suffisantes,
- le terrain doit être exempt de toute pollution susceptible de nuire à la santé des futurs occupants.

##### **Art. 24. Aménagement des espaces libres, jardins privés et plantations**

La réalisation des aménagements du type de jardin de gravier ou surfaces scellées au moyen d'un film anti-racines ou similaire est à limiter au maximum à 5% de la parcelle concernée.

##### **Art. 25. Implantation des constructions par rapport aux lignes de haute tension**

Les constructions abritant des pièces destinées au séjour prolongé de personnes, situées à une distance inférieure à 25 m de part et d'autre de toutes lignes à haute tension aérienne sont interdites.

Pour les réseaux souterrains aucune construction ne pourra être réalisée à une distance inférieure à 2,00m de part et d'autre des câbles et conducteurs. Il en est de même en ce qui concerne la plantation d'arbres au-dessus des lignes à haute tension préqualifiées. Seules des plantations à faibles enracinement sont autorisées au-dessus des réseaux électriques souterrains.

##### **Art. 26. Implantation des constructions et plantations par rapport aux conduites souterraines**

- Il est interdit de réaliser des constructions non amovibles ou de prévoir des plantations d'arbres à haute tige ou plantations développant des racines profondes au-dessus des conduites souterraines.
- Une distance minimale est à déterminer en fonction du type de plantation, de la nature des conduites et des spécificités du site. Elle doit être d'au moins 1 m.

**Art. 27. Travaux de soutènement, de remblai et de déblai**

Les travaux de soutènement, de remblai, de déblai, de fixation de talus et de drainage doivent être conçus de sorte à éviter tout tassement des constructions, des aménagements et des terrains sur les fonds propres et limitrophes.

Lors des travaux de remblai et de déblai, les terrains et constructions adjacents doivent, si nécessaire, être renforcés par des ouvrages de soutènement ou d'autres installations adéquates. Tout mouvement de terre (remblais, déblais) apporté au niveau naturel du terrain, ne doit conduire ni à la formation de nouveaux talus dépassant 45° et ni à l'installation de murs de soutènement entre deux terrains à bâtir dépassant 1,50 m. Pour des raisons d'ordre technique ou liées à la topographie du site, le bourgmestre dispense exceptionnellement des obligations du présent alinéa.

Les murs de soutènement des terrasses aménagées devant les constructions implantées sur des terrains en pente ne peuvent dépasser une hauteur de 2 m.

Les travaux de remblai et de déblai ne peuvent en aucun cas remettre en cause la viabilisation, l'aménagement et l'urbanisation des terrains voisins.

Les talus dépassant 30° doivent être fixés par des plantations ou des installations d'ancrage, de manière à éviter tout risque d'éboulement.

Les matériaux utilisés pour les remblais de terrain ne doivent en aucun cas contenir des matières organiques, polluantes ou dangereuses.

Les remblais et déblais qui portent préjudice à la sécurité, notamment en matière de circulation ainsi qu'à la salubrité, sont interdits. Sont également proscrits, les travaux qui modifient de manière substantielle le niveau de la nappe phréatique ou l'écoulement des eaux de surface.

En cas de travaux de remblai et de déblai effectués à proximité immédiate d'une construction située sur un fonds voisin ou en cas de travaux de déblai dans une nappe phréatique, le maître d'ouvrage doit établir avant le commencement des travaux, un état des lieux des constructions et des aménagements menacés de dommages lors du chantier.

En cas d'une configuration géologique du site qui risque de nécessiter des mesures géotechniques spécifiques, le bourgmestre peut exiger du maître d'ouvrage de compléter le dossier de la demande d'autorisation de construire par une étude géotechnique.

### Art. 28. Clôtures et aménagements en bordure des limites séparatives

Les murs de clôture et/ou clôtures opaques ne doivent pas dépasser une hauteur maximale de 2,00 m.

Le bourgmestre peut imposer des prescriptions plus restrictives quant à la hauteur et l'implantation des aménagements susvisés ou existants si ces derniers risquent de compromettre la sécurité des usagers du domaine public.

Tout terrain surélevé de plus de 1,20 m par rapport aux terrains voisins (cf. figure 4) doit être équipé d'au moins un des éléments suivants :

- un garde-corps d'une hauteur d'au moins 0,90 m,
- un talus de transition dont la pente est inférieure à 45° ou en dégradation,
- un autre dispositif de sécurité permettant d'éviter les risques de chute.

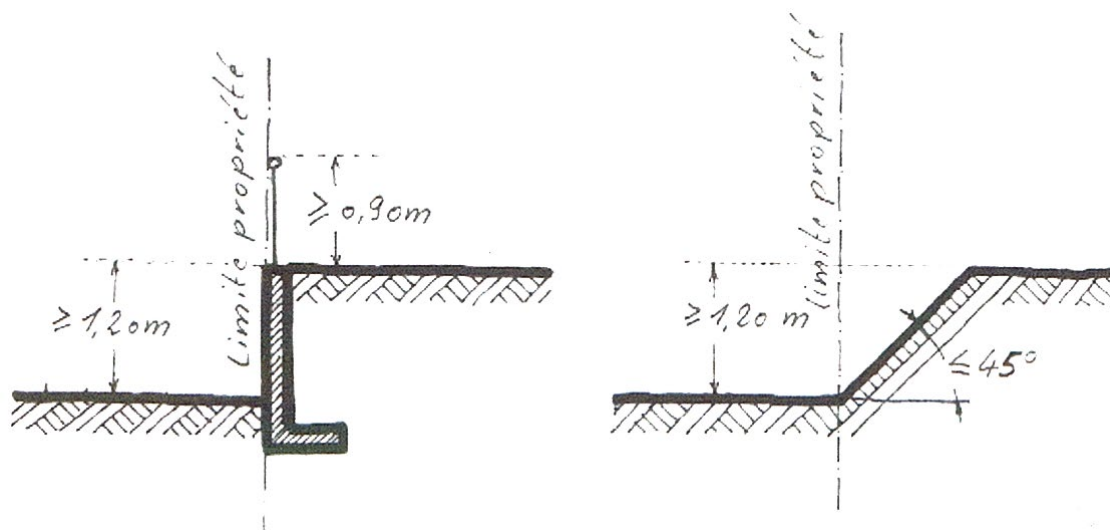


Figure 4 : clôtures et aménagements en bordure des limites séparatives

### Art. 29. Piscines

Les piscines privées de plein air, totalement ou partiellement enterrées, doivent être équipées, soit d'une installation empêchant l'accès d'un enfant de moins de 5 ans, soit d'une alarme sonore détectant tout franchissement du bassin par un enfant de moins de 5 ans.

### Art. 30. Clôtures dans les aménagements extérieurs

Tout aménagement ou construction générant une différence d'altitude supérieure à 1,20 m et menaçant les usagers d'un risque de chute, doivent être sécurisés moyennant un garde-corps, une clôture ou tout autre dispositif de sécurité d'une hauteur d'au moins 0,90 m.

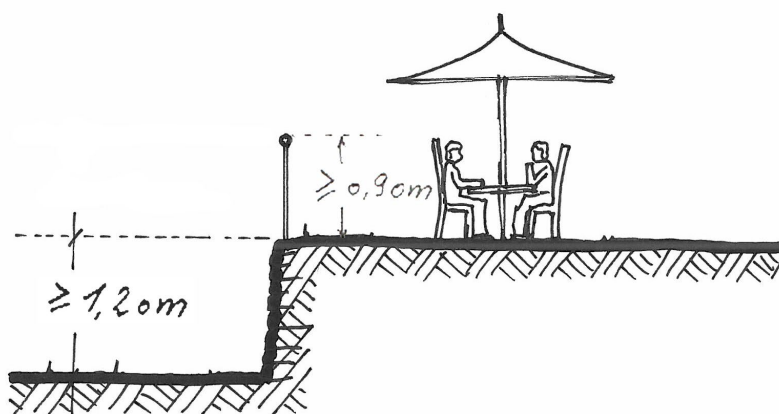


Figure 5 : garde-corps dans les aménagements extérieurs

## Chapitre 2 : Stationnement

### Art. 31. Stationnement pour voitures et deux-roues légers propulsés

Les dispositions du présent article ne s'appliquent qu'aux emplacements de stationnement privés. En cas de transformation ou de changement d'affectation d'un immeuble existant, le bourgmestre peut déroger à ces dispositions.

Les emplacements de stationnement doivent disposer d'un accès aisé tant pour l'automobiliste que pour le piéton.

En fonction de la configuration de l'emplacement (cf. Figure 6), les dimensions doivent être les suivantes:

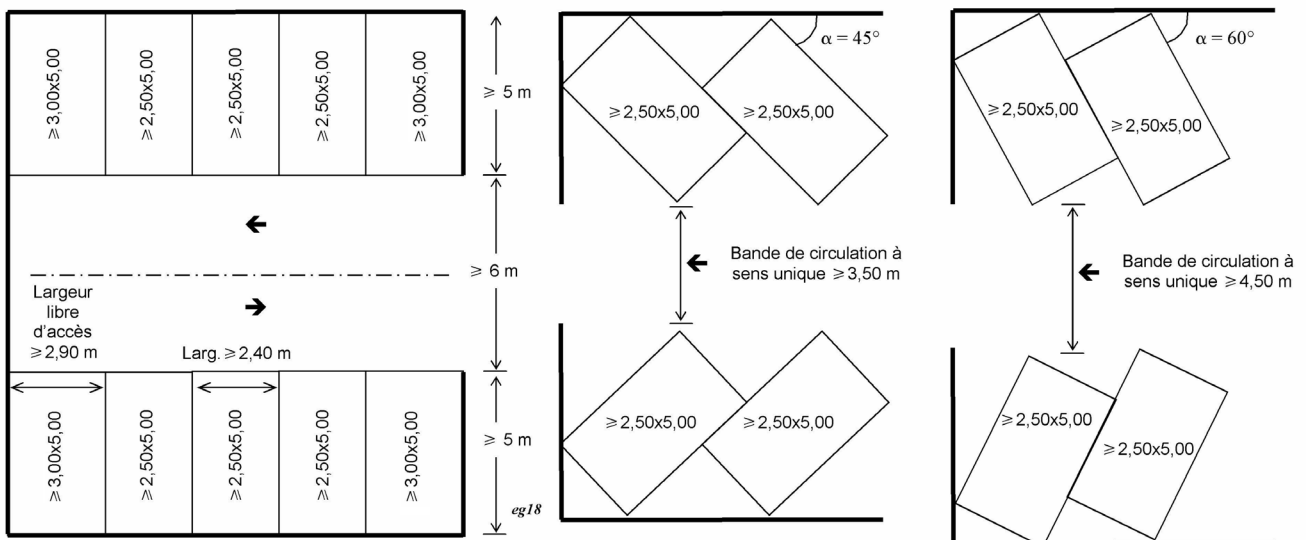
- emplacement standard : au moins 2,50 de large sur 5,00 m de profondeur. La largeur libre d'accès ne peut être inférieure à 2,40 m,
- emplacement libre d'un seul côté : au moins 3,00 m de large sur 5,00 m de profondeur. Dans ce cas, la largeur libre d'accès ne peut être inférieure à 2,90 m,
- emplacement longitudinal : au moins 2,00 de large sur 6,00 m de profondeur. Dans ce cas, la largeur libre d'accès ne peut être inférieure à 5,80 m.
- emplacement pour deux-roues légers propulsés : au moins 1,50 x 2,20 m

Les emplacements de stationnement, y compris les parkings mécaniques tels que « park-lift », plateformes tournantes, palettes de stationnement avec leurs équipements nécessaires, doivent être conçus et installés de manière à permettre le stationnement de toute voiture d'une hauteur maximale de 2.0 m. L'accès à chaque niveau doit être garanti, indépendamment de la charge des parkings mécaniques.

Au moins 20% des emplacements de stationnement doivent être pré-équipés pour l'installation d'une borne de charge automobile.

La bande de circulation d'un parking ne peut être inférieure à 6 m, sauf en cas de disposition des emplacements en épis de circulation à sens unique.

Dans ce cas, si l'obliquité des emplacements est de 60°, la bande circulation ne peut avoir une largeur inférieure à 4,50 m et si l'inclinaison des emplacements est de 45°, la bande de circulation ne peut avoir une largeur inférieure à 3,50 m.



Emplacements :

Standard

en épis à 45°

en épis à 60°

Figure 6 : dimensionnement des emplacements pour voitures

Au moins 50% des emplacements de stationnement extérieurs non couverts doivent être exécutés en matériaux perméables à l'eau comme entre autres, les pavés non cimentés, le concassé naturel de carrière, le gravier, les pavés, les dalles engazonnées ou autres matériaux similaires.



**Art. 32. Stationnement pour deux-roues légers non propulsés et poussettes**

Un nombre suffisant d'emplacements de stationnement intérieurs ou extérieurs pour deux-roues légers non propulsés et poussettes doit être aménagé pour toute construction nouvelle, de reconstruction ou de transformation augmentant la surface exploitée d'au moins 25 m<sup>2</sup> ainsi qu'en cas de changement d'affectation d'un immeuble existant.

Une surface nette d'un minimum de 2 m<sup>2</sup> par emplacement, espace de circulation compris, est considérée comme suffisante.

Ces emplacements doivent réunir les conditions suivantes :

- être aménagés à proximité de l'entrée principale ou à côté du parking de l'immeuble concerné,
- être couverts sur au moins 50% de leur surface, à l'exception de ceux desservant les commerces,
- disposer d'un accès aisé depuis la voie publique ; les escaliers ainsi que les rampes disposant d'une inclinaison supérieure à 15% ne peuvent être considérés comme accès aisé,
- être munis d'un dispositif d'accrochage adéquat,
- être muni d'un accès qui garantit un passage libre, dépourvu d'encombrement,
- avoir une largeur libre d'au moins 1,20 m dans les couloirs donnant accès,
- le cas échéant, disposer de portes d'entrées garantissant un passage libre d'au moins 90 cm.

**Chapitre 3 : Habilité des bâtisses**

**Art. 33. Pièces destinées au séjour prolongé de personnes**

Les pièces destinées au séjour prolongé de personnes doivent :

- avoir une hauteur libre sous plafond d’au moins 2,40 m,
- être directement et naturellement éclairées,
- pouvoir recevoir directement de l’air frais.

Toutes les pièces destinées au séjour prolongé de personnes, doivent comporter au moins une ouverture offrant des vues directes et horizontales vers l’extérieur sur au moins 3,00 m. Les plantes ne sont pas considérées comme obstacle à ces vues. Ces vues sont à mesurer à 1,50 m du niveau fini du plancher.

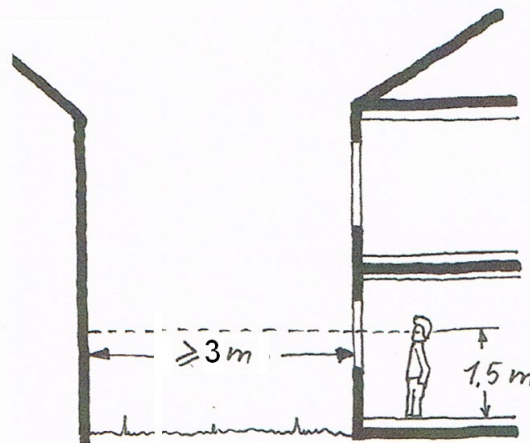


Figure 7 : vues directes et horizontales depuis les pièces destinées au séjour prolongé de personnes vers l’extérieur

**Art. 34. Pièces destinées au séjour temporaire de personnes**

Si les pièces destinées au séjour temporaire de personnes ne disposent pas d’ouvertures directes vers l’extérieur, elles doivent être ventilées de manière naturelle ou mécanique vers l’extérieur par des moyens appropriés. Cette ventilation ne doit pas se faire vers et depuis les parties communes.

La hauteur libre sous plafond doit être d’au moins 2,20 m.

**Art. 35. Mezzanine et combles**

Dans le cas de galeries ou de mezzanines à l’intérieur d’une pièce destinée au séjour prolongé de personnes, une hauteur libre sous plafond moyenne d’au moins 2,20 m est requise au-dessus de la mezzanine, sous condition que cette surface représente moins que la moitié de la surface habitable nette de la pièce.

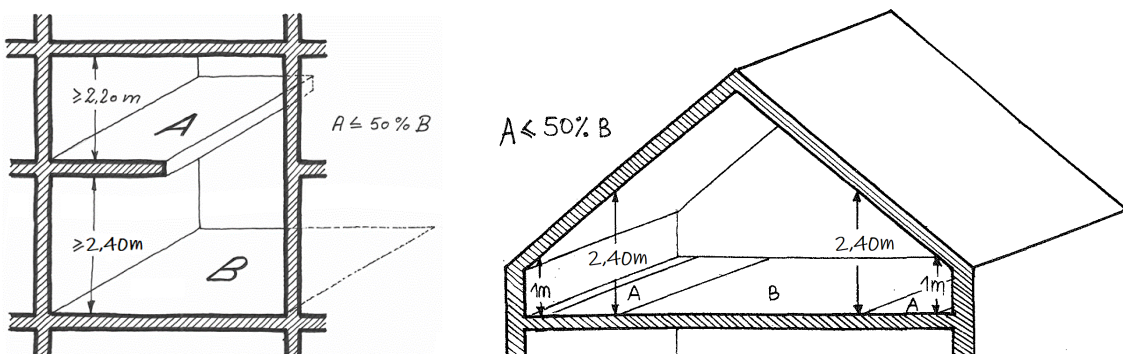


Figure 8 : hauteur libre sous plafond en cas d’une mezzanine ou de combles

Par dérogation à l’article 33, la hauteur libre sous plafond admise sous les combles est d’au moins 2,40 m sur au moins la moitié de la surface habitable nette de toute pièce destinée au séjour prolongé de personnes. Les surfaces habitables nettes, dont la hauteur sous plafond est inférieure à 1,00 m, ne sont pas prises en compte.

### Art. 36. Distance entre ouvertures

Dans les pièces destinées au séjour prolongé ou temporaire de personnes, une distance minimale de 60 cm entre l'arête extérieure des ouvertures et la limite séparative entre deux fonds privés est obligatoire, aussi bien au rez-de-chaussée qu'à l'étage.

En cas d'installation d'un ou de plusieurs murs « pare vue » d'une longueur minimale de 60 cm et d'une hauteur minimale de 1,90 m, la distance telle que définie à l'alinéa précédent, peut être inférieure à 60 cm.

Une dérogation aux dispositions du présent article est accordée en cas d'accord écrit entre voisins.

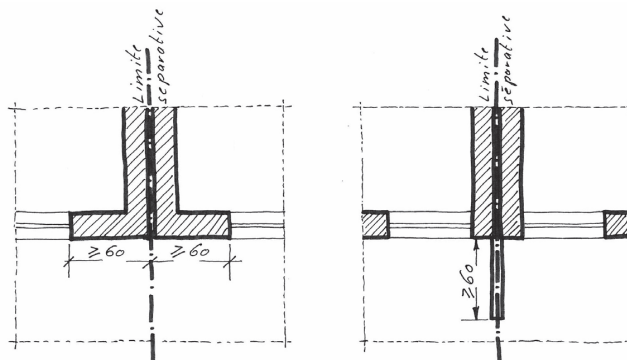


Figure 9 : distance entre ouvertures

### Art. 37. Éclairage

Toute pièce et tout espace de circulation doivent être équipés d'un éclairage artificiel approprié.

Les pièces destinées au séjour prolongé de personnes doivent être éclairées naturellement. La distance horizontale entre le point le plus éloigné de la pièce et la source lumineuse naturelle, ne doit dépasser 8 m. Cette distance peut exceptionnellement être de 10 m à condition que la hauteur libre sous plafond soit d'au moins 2,80 m et que la hauteur du linteau de fenêtre se trouve à un minimum de 2,60 m du sol fini. Des exceptions peuvent être accordées, si le maître d'ouvrage peut démontrer que les solutions proposées, garantissent le même degré d'éclairage naturel.

Pour toute pièce destinée au séjour prolongé de personnes, l'ensemble des surfaces des ouvertures doit correspondre à au moins 1/8ème de la surface habitable nette de plancher et à au moins 1/10ème de la surface habitable nette de plancher en cas de verrières zénithales.

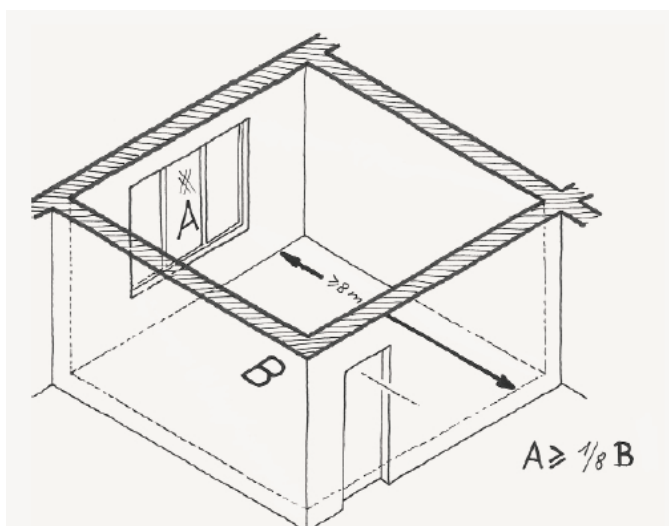


Figure 10 : distance entre le point le plus éloigné à la source lumineuse naturelle et cette source lumineuse

Pour chaque propriété, un éclairage non éblouissant et permanent, voire à déclenchement par détecteurs de mouvement, est à installer dans le recul avant de la construction principale si la nuit l'éclairage public de la voie desservante ne suffit pas à éclairer convenablement tout l'espace privé extérieur. Cet éclairage lumineux doit être compris entre 15 et 30 lux et ne pas dépasser 60 lux dans les périodes festives légales.



### **Art. 38. Aération, ventilation et conditionnement d'air**

L'air des pièces destinées au séjour prolongé de personnes doit être renouvelé de façon à :

- maintenir un état de pureté de l'atmosphère propre en vue de préserver la santé des usagers,
- éviter les variations (les montées et baisses) de température trop importantes, les odeurs et la condensation.

Les cuisines, les salles de bains, les toilettes, les buanderies et les locaux communs des immeubles d'habitation de type collectif destinés au dépôt de denrées alimentaires ou d'ordures ménagères, doivent être équipés d'un dispositif de ventilation naturelle ou mécanique.

L'aération mécanique doit être conçue et réalisée de manière à maintenir les usagers à l'abri des courants d'air. L'air frais doit provenir d'un endroit salubre, composé de matières en suspension ou d'air confiné refoulé. L'air vicié doit être évacué de manière à ne plus être réintroduit. Le bourgmestre peut imposer des équipements appropriés évitant d'incommoder le voisinage en raison de l'évacuation des aires viciées. Des mesures spécifiques contre le bruit doivent être prises, de façon à limiter la transmission des émissions sonores d'une pièce à l'autre et entre les espaces extérieurs et intérieurs.

Les humidificateurs d'air, les condenseurs, les refroidisseurs, les laveurs d'air et les séparateurs de gouttelettes doivent être conçus de façon à permettre un accès facile pour les interventions de nettoyage et de désinfection.

### **Art. 39. Protection contre le froid**

Les pièces destinées au séjour prolongé de personnes doivent être équipées d'une installation technique qui doit garantir une température ambiante appropriée.

Toute nouvelle construction équipée d'un chauffage central et regroupant plusieurs unités de logement ou autres, doit être équipée des appareils nécessaires pour enregistrer la consommation énergétique par unité.

### **Art. 40. Mesures spéciales dans les zones inondables**

Aucune zone inondable n'est répertoriée sur le territoire communal de Strassen.

### **Art. 41. Protection contre le bruit dans les zones de bruit**

Dans les zones de bruit telles que définies dans la partie graphique du plan d'aménagement général de la commune, les nouvelles constructions destinées aux logements et aux services administratifs doivent présenter une isolation acoustique  $D_{2m,n,T,w}$  minimale de 42 dB entre les espaces extérieurs et l'intérieur des pièces destinées au séjour prolongé de personnes, portes et fenêtres fermées. Une aération contrôlée insonorisée doit y être mise en place dans les pièces visées dans le présent article.

Les fenêtres doivent avoir un niveau d'isolation  $R_w$  minimal de 42 dB et un niveau d'isolation  $R_w + C_{tr}$  minimal de 35 dB(A).

L'isolation acoustique  $D_{2m,n,T,w}$  est définie comme suit :  $D_{2m,n,T} = D_{2m} + 10 \log T/T_0$

- «  $D_{2m}$  » constitue la différence entre le niveau de pression acoustique à l'extérieur à une distance de 2 mètres de la façade et le niveau sonore moyen à long terme pondéré à l'intérieur de la pièce destinée au séjour prolongé de personnes.
- «  $T$  » constitue le temps de réverbération du son à l'intérieur d'une pièce.
- «  $T_0$  » constitue le temps de réverbération de référence à l'intérieur d'une pièce, fixé à 0,5 seconde.

Le bourgmestre peut accorder une dérogation aux dispositions du présent article à condition que des moyens antibruit aient été mis en œuvre. Sont considérés comme moyens antibruit, notamment l'installation d'un mur antibruit, l'implantation spécifique des bâtiments permettant de faire écran aux ondes acoustiques ainsi que l'utilisation de matériaux absorbants.

### **Art. 42. Matériaux de construction et stabilité**

Les matériaux contenant des produits facilement inflammables (Catégorie B3 suivant la norme DIN 4102), nocifs ou représentant un danger quelconque pour la santé des usagers, sont interdits.

Toute construction doit être conçue et réalisée de manière stable et solide.

Les ressources doivent être consommées de manière responsable; le recyclage des déchets de construction doit être maximisé et la consommation de matières épuisables doit être minimisée.

**Art. 43. Fondations**

Les fondations des murs et des piliers porteurs doivent être assises sur un terrain naturellement solide ou artificiellement consolidé, à une profondeur hors-gel (80 cm par rapport au niveau naturel du terrain ou le cas échéant, par rapport au niveau remanié du terrain).

Pour toute construction abritant une ou plusieurs pièces destinées au séjour prolongé de personnes, un essai de sol peut être demandé par le bourgmestre si les travaux de construction risquent de générer des tassements ou des glissements du sol.

**Art. 44. Toiture**

Toutes les toitures doivent être conçues de façon à protéger les constructions des intempéries et à supporter les charges de neige et de vent.

Toutes les toitures doivent être équipées de dispositifs de sécurité nécessaires aux travaux de réparation et d'entretien. Les toitures se trouvant à l'aplomb de la voie publique ou d'une limite séparative entre deux ou plusieurs fonds ayant d'une déclivité supérieure à 38°, doivent être pourvues d'un dispositif de sécurité empêchant les chutes de neige et de glace.

Dans l'intérêt des améliorations de la biodiversité, lutte contre la surchauffe urbaine, intégration dans un quartier existant et optimisation de la qualité de vie, chaque toiture plate à l'exception des dépendances et/ou car-ports doivent être végétalisés à raison d'au moins 70% de sa surface sauf si la toiture plate est couverte de panneaux solaires.

**Art. 45. Sous-sol**

Les pièces destinées au séjour prolongé de personnes sont interdites au sous-sol sauf si elles répondent à toutes les dispositions concernant les pièces destinées au séjour prolongé de personnes, telles que définies au présent règlement, à l'exception des dispositions de l'article 33 alinéa 2 ayant trait aux vues directes et horizontales.

**Art. 46. Rez-de-chaussée d'immeubles à plusieurs fonctions urbaines**

L'aménagement des rez-de-chaussée destinés à d'autres usages que l'habitation ne peut en aucun cas empêcher l'accessibilité aux pièces destinées au séjour prolongé de personnes des étages supérieurs.

L'accès aux commerces et services au rez-de-chaussée doit être distinct de celui des unités de constructions destinées aux autres fonctions.

### Art. 47. Escaliers et dégagements

Les portes, les couloirs et les escaliers de toute construction doivent être disposés de manière à permettre une évacuation rapide et sécurisée de tous les occupants en fonction de la taille de la construction et du nombre de ses occupants.

Chaque niveau d'un bâtiment doit être desservi par au moins un escalier, hormis les niveaux accessibles de plain-pied et les combles non aménageables.

Dans les maisons unifamiliales et dans les parties privatives des logements de type collectif :

- les escaliers, paliers et dégagements doivent avoir une largeur minimale de 90 cm,
- les escaliers, paliers et dégagements desservant des combles ou des sous-sols doivent avoir une largeur minimale de 80 cm,
- les accès aux combles non aménageables doivent avoir une largeur minimale de 50 cm,
- les paliers doivent avoir une profondeur au moins égale à leur largeur réglementaire minimale.

Dans les parties communes des immeubles de type collectif et autres constructions abritant des pièces destinées au séjour prolongé de personnes :

- les escaliers, paliers et dégagements doivent avoir une largeur minimale de 1,20 m,
- les escaliers, paliers et dégagements desservant les combles ou les sous-sols doivent avoir une largeur minimale de 1 m,
- les escaliers disposant de plus de 11 marches dans une seule volée droite, doivent être munis d'un palier intermédiaire positionné de manière à éviter une longueur de plus de 11 marches d'affilée,
- les paliers doivent avoir une profondeur au moins égale à leur largeur réglementaire minimale.

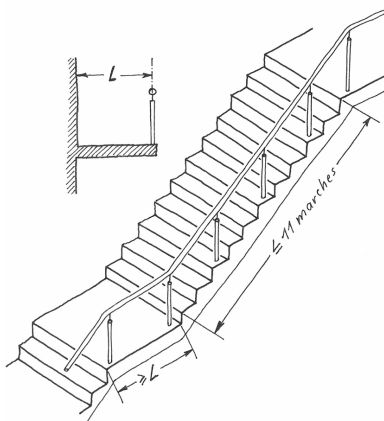


Figure 11 : géométrie d'un escalier

La largeur d'un escalier ou d'un palier et la profondeur d'un palier se mesurent à la hauteur de la main courante entre les axes des mains courantes ou entre l'axe de la main courante et le nu du mur opposé.

Les escaliers et les paliers doivent offrir partout une hauteur libre de passage de 2,20 m au moins qui se mesure verticalement à une distance de 40 cm de la main courante.

La déclivité d'un escalier doit être conforme à la formule suivante :  $2h + 1g = 60$  à  $65$  cm.

(g) correspond au giron, c'est à dire à la profondeur de la marche et (h) à la contremarche c'est à dire à la hauteur de la marche. Cette déclivité se mesure à une distance de 40 cm de la main courante. La contremarche ne peut dépasser 20 cm. Il peut en être dérogé en cas d'aménagement d'une mezzanine ou d'une pièce située sous les combles, sans pour autant dépasser une déclivité supérieure à  $45^\circ$ .

Les escaliers comportant plus de 6 marches et les paliers correspondants doivent être munis d'un garde-corps d'une hauteur minimale de 90 cm. Les escaliers de plus de 6 marches entre deux murs doivent comporter sur l'un des deux côtés au moins, une main courante. A partir d'une largeur d'escalier de 2 m, il y a lieu de prévoir une main courante des deux côtés.

Dans le cas d'escaliers en colimaçon ou de marches tournantes, la profondeur du giron mesurée à une distance de 15 cm de sa partie la plus étroite, ne peut être inférieure à 10 cm, lorsque ces escaliers servent à l'évacuation de personnes, en cas d'incendie ou de danger quelconque.

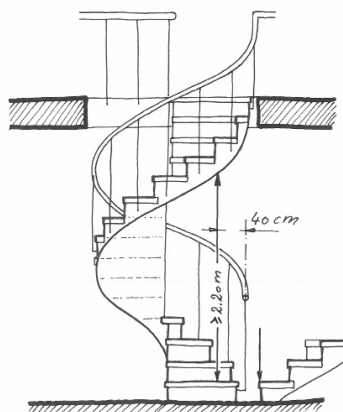


Figure 12 : géométrie d'un escalier en colimaçon ou à marches tournantes

A partir d'un point quelconque d'une pièce destinée au séjour prolongé de personnes, située à l'étage ou au sous-sol, l'escalier le plus proche ne peut être distant de plus de 30 m. À chaque niveau, un escalier par tranche de 400 m<sup>2</sup> de surface habitable nette destinée au séjour prolongé de personnes, est à prévoir.

### Art. 48. Ascenseur

Tout immeuble comprenant 4 niveaux hors-sol ou plus et abritant des pièces destinées au séjour prolongé de personnes, doit être équipé d'un ascenseur répondant aux dispositions légales et réglementaires en vigueur. Peuvent être dispensées de cette obligation, les constructions à 4 niveaux hors-sol si le dernier niveau est accessible depuis la ou les unités de logement situées immédiatement en dessous.

L'ascenseur doit desservir tous les niveaux sauf le dernier niveau, s'il répond aux exigences du précédent alinéa.

Tout immeuble comportant plus de 6 niveaux hors-sol et abritant des pièces destinées au séjour prolongé de personnes, doit disposer d'un ascenseur permettant le transport d'un brancard et d'une personne l'accompagnant.

(Dimensions intérieures de l'ascenseur : +/- 1,20 m de large sur 2,20 m de long)

Tout immeuble comportant plus de 10 niveaux hors-sol et abritant des pièces destinées au séjour prolongé de personnes, doit disposer au moins de 2 ascenseurs dont l'un doit permettre le transport d'un brancard et d'une personne l'accompagnant.

Les ascenseurs doivent pouvoir accueillir au total :

- jusqu'à 6 niveaux hors-sol: au minimum 1 personne par tranche de 600 m<sup>2</sup> de surface construite brute,
- au-dessus de 7 niveaux hors-sol: au minimum 1 personne par tranche de 400 m<sup>2</sup> de surface construite brute.

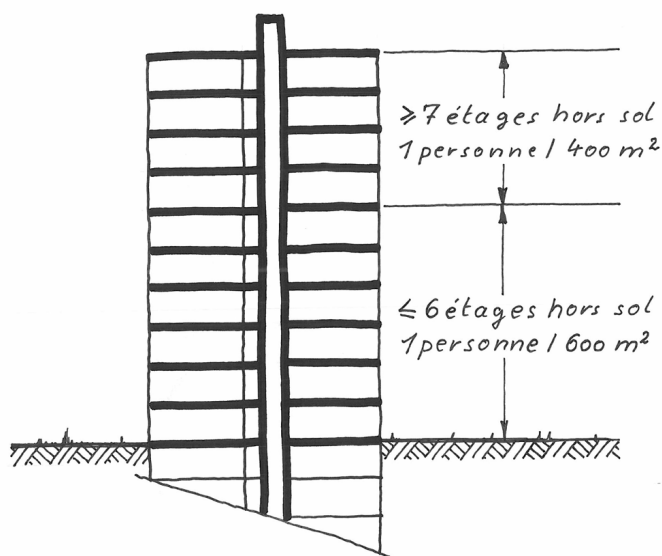


Figure 13 : capacité des ascenseurs

Les ascenseurs des nouvelles constructions doivent être accessibles de plain-pied sans dénivellation, ni marche, ni perron.

La porte des ascenseurs doit répondre aux conditions suivantes :

- avoir au minimum 90 cm de largeur de passage libre,
- être coulissante et automatique,
- avoir un dispositif de sécurité sensible au contact.



**Art. 49. Garde-corps intérieurs et extérieurs**

En cas de risque de chute libre de plus de 1,20 m, un dispositif contre les risques de chute, d’une hauteur finie d’au moins 90 cm est à prévoir.

Toutefois, la hauteur du dispositif peut être abaissée jusqu’à 80 cm dans le cas où l’épaisseur du garde-corps dépasse 50 cm.

Les garde-corps à barreaux horizontaux ne sont autorisés que s’ils sont équipés d’un dispositif empêchant d’y grimper. L’entraxe entre les barreaux verticaux d’un garde-corps doit être inférieur ou égal à 10 cm. Le même écartement maximal doit être observé entre les extrémités des garde-corps et les éléments de construction consolidés contigus.

Au-delà d’une hauteur de chute potentielle de 12 m, le dispositif contre les risques de chute doit s’élever à au moins 1 m à partir du niveau fini du plancher.

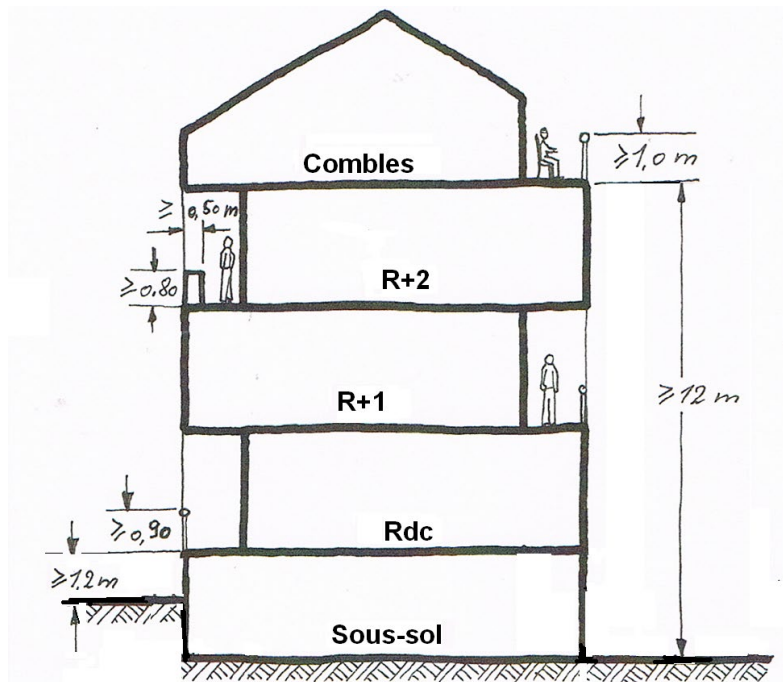


Figure 14 : hauteur des garde-corps

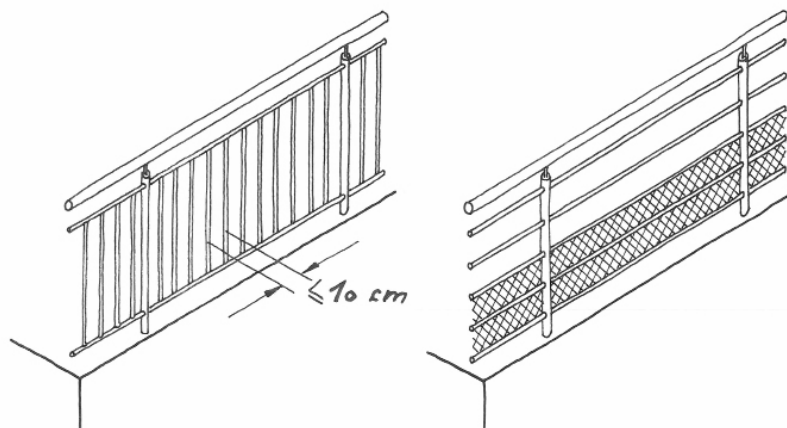


Figure 15 : géométrie des garde-corps (entraxe entre barreaux verticaux et dispositif empêchant d’y grimper)

### Art. 50. Allèges de fenêtres

A l'exception des vitrages fixes, toutes les fenêtres doivent être équipées d'un dispositif empêchant les risques de chute. Celui-ci doit avoir une hauteur finie d'au moins 80 cm mesurée à partir du niveau fini du plancher. Sont également exclues de cette obligation, les ouvertures permettant la desserte de pièces se trouvant de plain-pied avec l'extérieur ou donnant accès à une terrasse, un balcon, une loggia ou un aménagement semblable.

Un élément fixe (châssis fixe, profilé, panneau ou similaire) peut servir d'allège massive à condition que la hauteur finie mesurée à partir du niveau fini du plancher soit d'au moins 90 cm.

Au-delà d'une hauteur de chute potentielle de 12 m, l'allège ou le dispositif contre les risques de chute de l'ouverture doit s'élever à au moins 1 m à partir du niveau fini du plancher.

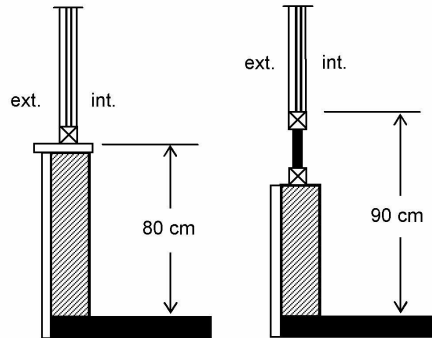


Figure 16 : hauteurs d'allège

### Art. 51. Porte d'entrée

La porte d'entrée principale de tout bâtiment neuf comportant une ou plusieurs pièces destinées au séjour prolongé de personnes, doit présenter un passage libre d'au moins 90 cm.

### Art. 52. Assainissement et canalisations

Le raccordement au réseau public existant de collecte des eaux usées est obligatoire pour:

- les constructions abritant des pièces destinées au séjour prolongé de personnes,
- les installations sanitaires,
- les piscines,
- les activités et installations générant des eaux industrielles ou ménagères usées.

Lorsqu'une construction ou une installation ne peut, pour des raisons impérieuses, être rattachée au réseau public d'égout, un système de relevage des eaux, adapté aux circonstances, peut être accordé par le bourgmestre. Tous les frais de modification ou de raccordement en résultant sont à charge du propriétaire ou de l'exploitant de l'établissement.

Le propriétaire doit prendre les dispositions nécessaires telles que la pose de clapets ou autres installations techniques appropriées pour éviter le refoulement des eaux usées ou pluviales dans leurs propriétés et n'a de ce fait aucun recours contre l'Administration communale de Strassen même en cas de panne, d'usure, ou de force majeure.

Toutes les canalisations et tous les raccordements doivent être installés sous terre et se trouver à l'abri du gel, avec un recouvrement d'au moins 80 cm.

Les constructions visées par le premier alinéa, projetées en zone destinée à rester libre et n'étant pas reliées au réseau de canalisation public, doivent être équipées de stations d'épuration biologique et sans évacuation de trop-plein.

La construction de fosses septiques est interdite.

**Art. 53. Écoulement des eaux pluviales**

En principe, toutes les toitures doivent être équipées de gouttières ou de dispositifs semblables destinés à recueillir les eaux de pluie. Sont dispensées de cette obligation, les toitures des dépendances d'une surface inférieure à 12 m<sup>2</sup>

Les gouttières doivent être reliées avec des tuyaux de descente ou des équipements similaires, raccordés au réseau de canalisation public ou au collecteur d'eau de surface. Exceptionnellement, les eaux pluviales peuvent être déversées directement dans un ruisseau, sans préjudice de l'autorisation requise par le ministre ayant dans ses attributions la protection de la nature et des ressources naturelles. Il est autorisé de collecter et de réutiliser les eaux pluviales sur place.

En présence d'un système d'assainissement séparatif, les tuyaux de descente doivent être impérativement raccordés aux collecteurs d'eaux pluviales.

Pour toute construction nouvelle, le raccordement des tuyaux de descente d'eaux pluviales doit être obligatoirement séparé du raccordement à la canalisation publique pour eaux usées, même si le système séparatif n'a pas encore été mis en place. Sur les fonds privés, les deux réseaux sont à raccorder provisoirement à la canalisation de type mixte. L'assemblage des deux tuyaux est à effectuer à proximité immédiate ou dans le domaine public.

La rétention et l'infiltration des eaux pluviales sur le bien-fonds même, est à privilégier. Dans ce cas, les eaux pluviales doivent être récoltées soit dans une citerne ou dans un bassin à rétention.

**Art. 54. Alimentation en eau**

Toute construction comportant des pièces destinées au séjour prolongé de personnes doit être raccordée au réseau de distribution d'eau collectif.

Toutes les conduites et tous les raccordements extérieurs doivent être installés sous terre et se trouver à l'abri du gel avec un recouvrement d'au moins 80 cm.

Chaque unité dans une construction doit disposer d'un compteur individuel, connecté au raccordement de la construction et au réseau de distribution d'eau collectif. Les constructions raccordées au réseau public doivent être munies d'un dispositif anti-retour afin d'éviter une contamination éventuelle du réseau.

**Art. 55. Installations électriques**

Toutes les constructions abritant des pièces destinées au séjour prolongé de personnes doivent être raccordées au réseau d'électricité. Chaque pièce destinée au séjour prolongé de personnes doit comporter au moins un point d'éclairage artificiel et 3 prises électriques.

Chaque unité destinée à l'habitation ou à toute autre affectation dans une construction doit disposer d'un compteur électrique individuel connecté au raccordement de la construction et au réseau électrique collectif. L'accès aux compteurs doit être aisé et permanent. Les installations électriques sont à maintenir continuellement en bon état. Les usagers doivent être protégés de manière adéquate contre les risques d'accident.

Toute installation électrique d'un logement doit disposer d'un disjoncteur différentiel.

**Art. 56. Installations de communications électroniques**

Tout immeuble destiné au logement, commerce et aux services administratifs et professionnels, sont à équiper de gaines techniques, de conduits, d'équipements connexes, de câbles adaptés à la continuation des réseaux à très haut débit ouverts au public.

**Art. 57. Réception des émissions de radiodiffusion et de télévision**

Les immeubles destinés au logement de type collectif doivent être munis d'un dispositif permettant la réception des signaux de radiodiffusion et de télévision. L'installation d'antennes individuelles de télévision et d'antennes paraboliques individuelles sont interdites sur toutes les façades.

**Art. 58. Entreposage de substances liquides dangereuses**

Le sol des locaux de stockage de liquides inflammables ou chimiques, de matières oléagineuses et autres matières liquides susceptibles de présenter un danger quelconque, doit être imperméable. Le local ou la partie du local servant à l'entreposage doit former une cuve étanche capable de retenir la totalité du contenu stocké. Dans le cas d'une installation avec plusieurs réservoirs, la quantité de contenu stocké à retenir, peut être ramenée à 50% du volume total. Toutefois, la capacité de rétention du volume doit au moins correspondre à la cuve la plus importante. Toutes les dispositions doivent être prises en compte pour empêcher les substances dangereuses de se déverser dans le réseau de canalisation public ou de s'infiltrer dans le sol.

A l'exception de petites chaufferies stockant moins de 6000 litres de fuel, la traversée du local de stockage par des conduits de fumée, des conduites de gaz ou d'électricité ou d'autres tuyauteries présentant un danger quelconque, est interdite.

**Art. 59. Local pour les ordures ménagères**

Les poubelles doivent être entreposées de sorte à ne générer aucune nuisance visuelle et olfactive.

Les locaux à poubelles à l'intérieur des immeubles doivent être munis d'un éclairage artificiel et d'une aération naturelle ou mécanique suffisante, à l'exception des maisons unifamiliales et bi-familiales. Ces locaux doivent être de plain-pied avec l'extérieur ou accessibles par une rampe ou un ascenseur. Les portes de ses locaux et chemins d'accès doivent permettre la manipulation de conteneurs à grand volume (600 – 1100 litres). Ils doivent être à disposition de l'ensemble des habitants. En cas d'entrepôt de poubelles collectives, les locaux doivent être configurés pour permettre un tri sélectif des déchets.

Pour les immeubles comportant plus de deux logements, un emplacement de 1,5 m<sup>2</sup> de surface nette par logement est considéré comme suffisant.

Les vide-ordures sont interdits.

**Art. 60. WC****60.1. Logement**

Tout nouveau logement doit comprendre au moins un WC qui doit se trouver dans une pièce fermée, mesurant au minimum 0,80 m x 1,25 m et munie d'un éclairage artificiel et d'une aération naturelle ou mécanique suffisante.

**60.2. Lieux de travail et édifices ouverts au public**

Tous les lieux de travail et édifices ouverts au public doivent être équipés d'au moins un WC

Dans les lieux de travail destinés à accueillir plus de 10 employés, les WC doivent être aménagés séparément pour chaque sexe.

Pour les lieux de travail ou les édifices ouverts au public destinés à accueillir plus de 20 employés, au moins 2 WC pour dames ainsi qu'un WC et 1 urinoir pour hommes dont au moins un WC aménagé pour personnes à mobilité réduite doivent être prévus par tranche de 20 personnes.

**Art. 61. Dérogations**

Une dérogation aux prescriptions du présent chapitre peut être accordée par le bourgmestre pour les travaux de transformation et de rénovation soit si la configuration des constructions existantes rend matériellement impossible une stricte conformité à ces prescriptions, soit pour conserver, protéger ou mettre en valeur le patrimoine bâti.

Le bourgmestre peut accorder également une dérogation sous condition que les mesures proposées par le maître d'ouvrage garantissent au moins le même degré de salubrité, de commodité et de sécurité que l'application des dispositions du présent chapitre.

Le bourgmestre peut accorder également ponctuellement une dérogation aux prescriptions des articles 33 à 37 et 47 à 50 si les travaux visent des constructions non dédiées au logement et pour lesquels leur stricte application rendrait la mise en œuvre excessivement contraignante en termes de faisabilité technique et économique. Sont également visés par cette dérogation les structures médicales et paramédicales, les maisons de repos, les maisons de retraite, les hôtels, les internats ainsi que les structures d'accueil de tout genre.

## Chapitre 4 : Habitabilité des logements

### Art. 62. Champ d'application

Les exigences définies dans le présent chapitre s'appliquent à l'ensemble des logements destinés à l'habitation permanente. Sont dispensés des prescriptions définies aux articles 63 à 69, les logements situés dans les structures médicales ou paramédicales, les maisons de retraite, les hôtels, les internats, les logements pour étudiants, les chambres meublées et les logements destinés à l'accueil de demandeurs de protection internationale.

Est considéré comme logement au sens du présent règlement, tout logement au sens de l'annexe II du règlement grand-ducal du 8 mars 2017 concernant le contenu du plan d'aménagement particulier « quartier existant » et du plan d'aménagement particulier « nouveau quartier ».

### Art. 63. Espaces extérieurs des logements

Tout espace extérieur collectif doit être accessible depuis la partie commune du rez-de-chaussée ou du rez-de-jardin, le cas échéant.

En cas de réalisation d'un nouvel immeuble destiné au logement, la différence de hauteur entre le terrain naturel au niveau de la façade arrière de la construction et le rez-de-chaussée ou le rez-de-jardin, ne doit pas dépasser 1,50 m sauf prescriptions contraires fixées dans le plan d'aménagement particulier.

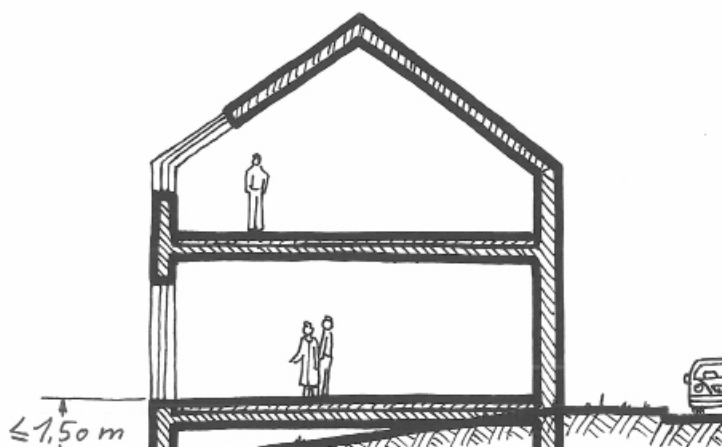


Figure 17 : différence de hauteur entre le terrain naturel et le rez-de-chaussée ou le rez-de-jardin

Tout fonds sur lequel est érigé un immeuble d'habitation comportant plus de 2 logements doit disposer d'une aire de jeux privée pour enfants sur le bien-fonds auquel la construction se rapporte. Sa surface se calcule à raison de 10 m<sup>2</sup> par logement et doit faire partie intégrante d'un espace extérieur collectif.

### Art. 64. Surfaces habitables nettes des logements

La surface nette minimale d'une unité de logement est fixée à 30 m<sup>2</sup>. Chaque unité d'habitation doit disposer d'un accès individuel à partir des espaces de circulation collectifs ou d'un accès direct depuis l'extérieur.

Tout nouveau logement de type collectif doit comporter un espace privatif de rangement et de stockage d'une surface minimal de 5 m<sup>2</sup> ou de 5% de la surface nette de l'unité de logement.

### Art. 65. Salle d'eau

Tout logement doit comporter au minimum une salle d'eau équipée au moins d'une douche ou d'une baignoire alimentée en eau chaude et en eau froide.

### Art. 66. Cuisine

Tout logement doit être équipé d'une cuisine qui réunit les conditions suivantes :

- avoir au minimum un évier équipé en eau chaude et froide,
- permettre le branchement d'au moins un appareil de cuisson et de 3 appareils électroménagers.

**Art. 67. Espaces fonctionnels dans les immeubles d'habitation de type collectif****67.1. Local de nettoyage**

Pour tout immeuble comportant 10 logements ou plus, un local permettant d'entreposer le matériel nécessaire au nettoyage des parties communes de l'immeuble et des trottoirs doit être prévu.

Ce local doit être situé dans les parties communes et doit répondre aux conditions suivantes :

- avoir une superficie minimale de 5 m<sup>2</sup>,
- comporter au moins un raccordement aux conduites d'adduction d'eau et un raccordement à l'égout,
- comporter un WC.

**67.2. Buanderie**

Pour tout immeuble comportant 3 logements ou plus, un local de buanderie doit être prévu.

Ce local doit être situé dans les parties communes et doit répondre aux conditions suivantes :

- être équipé d'un éclairage artificiel et d'une ventilation naturelle ou mécanique,
- être équipé d'un siphon de sol,
- comporter au moins un raccordement aux conduites d'adduction d'eau et un raccordement à l'égout par logement,
- disposer d'un espace réservé par logement, comprenant au moins un espace libre de 75 cm sur 75 cm pour un lave-linge et un sèche-linge,
- avoir une superficie minimale de 8 m<sup>2</sup> pour 3 logements, majoré de 1 m<sup>2</sup> par logement supplémentaire.

**Art. 68. Organisation des logements de type collectif**

Pour tous les nouveaux immeubles de logements de type collectif, isolés ou jumelés, au minimum 60% des logements projetés doivent avoir d'une double orientation. Pour les immeubles projetés en bande, 40% des logements projetés doivent être traversant.

**Art. 69. Protection contre le bruit**

Les constructions doivent être réalisées de manière à réduire la propagation du son entre les différents logements ainsi qu'entre les logements et autres locaux dont l'affectation est source de pollution sonore.

Est considéré comme mesure de protection suffisante, la mise en œuvre d'éléments de construction qui répondent aux critères suivants :

- Protection contre les bruits aériens

entre deux constructions mitoyennes dont au moins une peut être entièrement ou partiellement destinée au logement	$R'_{w} = 54 \text{ dB(A)}$
entre deux logements superposés	$R'_{w} = 54 \text{ dB(B)}$
entre deux logements voisins	$R'_{w} = 53 \text{ dB(A)}$
entre un logement et la cage d'escalier ou tout autre espace de circulation géré en copropriété	$R'_{w} = 52 \text{ dB(A)}$
entre un logement et une pièce non destinée au séjour prolongé de personnes sans source sonore majeure	$R'_{w} = 52 \text{ dB(A)}$
entre un logement et une pièce non destinée au séjour prolongé de personnes avec une ou plusieurs source(s) sonore(s) émanant notamment d'une buanderie, d'un garage ou d'une salle polyvalente	$R'_{w} = 55 \text{ dB(A)}$

- Protection contre les bruits d'impact

dans les logements	$L'_{n,w} = 53 \text{ dB(A)}$
dans la cage d'escalier et les autres espaces communs, hormis les caves individuelles et les garages en sous-sol	$L'_{n,w} = 58 \text{ dB(A)}$

Les fenêtres doivent avoir un niveau d'isolation  $R'_{w}$  minimal de 32 dB.

Les équipements techniques fixes se trouvant à l'extérieur des bâtiments, tels que les conditionnements d'air, les systèmes de ventilation et les pompes à chaleur, seront choisis et installés de façon à ce que le fonctionnement ne puisse générer des nuisances sonores ou des vibrations susceptibles de compromettre la santé ou la sécurité du voisinage ou de constituer une gêne anormale pour sa tranquillité. Ces mêmes équipements doivent observer un recul minimal sur la limite de propriété, correspondant au recul latéral arrêté pour la zone urbanisée ou destinée à être urbanisée, concernée.

Le niveau de bruit causé au point d'incidence sur la propriété avoisinante par les équipements techniques fixes ne doit pas dépasser de façon permanente ou régulière le niveau de bruit  $L_{Aeqm1h}$  de 40 dB(A).

Dans le cas où le spectre de bruit est dominé par une tonalité précise perceptible au point d'incidence, le niveau de bruit déterminé au point d'incidence est à majorer de 5 dB(A). Il en est de même si des bruits impulsifs répétés se superposent au niveau sonore de base et dépassent ce niveau de 10 dB(A).

**Art. 70. Dérogations**

Une dérogation aux prescriptions du présent chapitre peut être accordée par le bourgmestre pour les travaux de transformation et de rénovation si la configuration des constructions existantes rend matériellement impossible une stricte conformité à ces prescriptions.

En cas de changement d'affectation d'une construction ou partie de construction existante non destinée au séjour prolongé de personnes et en cas d'extension substantielle d'une construction existante, les prescriptions du présent chapitre trouvent application.

Une dérogation aux prescriptions des articles 63 et 68 peut être accordée par le bourgmestre si la configuration et le contexte du terrain à bâtir rend matériellement impossible une stricte conformité à ces prescriptions.

Le bourgmestre peut accorder également une dérogation sous condition que les mesures proposées par le maître d'ouvrage garantissent au moins le même degré de salubrité, de commodité et de sécurité que l'application des dispositions des chapitres 1 à 5 du Titre III.





## Chapitre 5 : Prescriptions de prévention incendie

### Art. 71. Mesures de prévention incendie

#### 71.1. Objectifs et domaine d'application

Les dispositions du présent chapitre en matière de prévention d'incendie sont à respecter dans le cas de réalisations de projets de bâtiments, d'ouvrages, d'installations, d'agrandissements ou de transformations supérieurs à 40 m<sup>2</sup>, ou encore en cas de changement d'affectation ayant une influence sur le concept de prévention incendie.

Les bâtiments, ouvrages et installations existants sont à rendre conformes aux dispositions de prévention incendie lorsque le Corps grand-ducal d'incendie et de secours considère le risque d'incendie comme étant inacceptable pour les personnes.

Des dérogations ne peuvent être accordées que sur base d'une analyse des risques concernant la sécurité d'incendie faite par le Corps grand-ducal d'incendie et de secours. En tout état de cause, une sécurité équivalente doit être garantie.

#### 71.2. Implantation

Tout bâtiment, ouvrage et installation doit être implanté de manière à ce que le Corps grand-ducal d'incendie et de secours dispose d'un accès aisé et libre de tout obstacle à au moins une façade principale. L'implantation et les aménagements extérieurs doivent être conçus de manière à permettre une évacuation rapide de toute personne vers une voie desservante, publique ou privée.

#### 71.3. Système porteur des bâtiments

Pour tout bâtiment, ouvrage et installation, la stabilité au feu doit être telle que, pendant 30 minutes au moins, un incendie ne peut créer des dégâts aux dalles, planchers, plafonds et murs.

La stabilité au feu des systèmes porteurs doit permettre l'évacuation de toute personne ainsi que la lutte efficace contre l'incendie. Est notamment déterminante pour le calcul de la stabilité, la hauteur de la construction.

La durée de stabilité des parties de construction formant le compartiment coupe-feu, doit être d'au moins 30 minutes. Sont notamment à prendre en considération, le type de construction, la situation, l'étendue et l'affectation.

Sur base d'une analyse des risques faite par le Corps grand-ducal d'incendie et de secours, il peut être exigé que des parties de construction doivent être réalisées en matériaux incombustibles et, en général, que d'autres mesures adéquates à définir par le Corps grand-ducal d'incendie et de secours, soient prises.

#### 71.4 Façades

Afin d'éviter la propagation du feu par les façades, ces dernières doivent répondre au moins aux prescriptions de la norme européenne EN 13501-1 et notamment à la classification C-s2 d0.

#### 71.5. Aménagements intérieurs

Les aménagements intérieurs doivent limiter d'une manière générale la propagation de l'incendie. Les matières qui s'enflamment très facilement ou se consomment très rapidement ne sont pas admises comme aménagement intérieur.

Les parties communes, les chambres à coucher, les locaux techniques, les locaux à poubelles ainsi que les buanderies doivent être équipés de détecteurs avertisseurs autonomes de fumée dont les batteries présentent une durée de vie de minimum dix années.

Par dérogation à l'alinéa précédent, les locaux précités peuvent également être équipés de détecteurs incendie qui font partie d'un système de détection intrusion incendie intégré.

#### 71.6. Compartimentage coupe-feu

Pour tout bâtiment, ouvrage et installation en ordre contigu et en cas de distance insuffisante entre les bâtiments, un compartimentage coupe-feu conformément est à prévoir afin d'assurer la sécurité des personnes et pour pouvoir combattre efficacement l'incendie en limitant sa propagation et celle de la fumée.

#### 71.7. Voies d'évacuation

Toute voie d'évacuation et d'accès doit être disposée, dimensionnée et réalisée de manière à pouvoir être empruntée à tout moment, rapidement et en toute sécurité. Les voies d'évacuation et d'accès doivent être libres de tout obstacle.

Dans les bâtiments comprenant des cours intérieures couvertes, les voies d'évacuation et d'accès ne doivent pas passer par celles-ci. Dans les bâtiments à façades « double-peau », elles ne doivent pas passer par les zones intérieures entre les deux peaux des façades.

On entend par façade « double peau » une façade simple traditionnelle doublée à l'extérieur par une façade essentiellement vitrée.

#### 71.8. Éclairage

Dans les parties communes et les locaux ouverts au public, un éclairage de sécurité conçu conformément aux normes en vigueur doit fonctionner en cas de défaillance de l'éclairage normal.

#### 71.9. Désenfumage

Pour empêcher la fumée et la chaleur d'envahir les voies d'évacuation et d'accès, une installation de désenfumage y est exigée.

#### 71.10. Plan d'urgence et d'intervention

L'administration communale de Strassen peut exiger en fonction des risques d'incendie, du nombre d'occupants, du type ou de la grandeur des bâtiments, ouvrages, installations ou exploitations, qu'un plan d'urgence et d'intervention soit établi par le Corps grand-ducal d'incendie et de secours.

#### 71.11. Les moyens d'extinction et d'intervention

Des moyens d'extinction sont à installer conformément aux prescriptions.

#### 71.12. Contrôles

L'administration communale de Strassen se réserve le droit d'exiger que les bâtiments, ouvrages et installations soient, avant leur mise en service, réceptionnés par un bureau de contrôle qu'elle a préalablement accepté.

Les installations de sécurité sont à contrôler au moins tous les 24 mois par le propriétaire ou son mandataire.

## **Titre IV - Accessibilité pour les personnes à mobilité réduite**

### **Art. 72. Champ d'application**

Les exigences d'accessibilité concernent les enfants, les personnes à mobilité réduite, les personnes âgées, les personnes munies de poussettes et de deux-roues non propulsés.

Les prescriptions du présent Titre IV s'appliquent à l'ensemble des immeubles et des espaces extérieurs des lieux de travail destinés à plus de 20 employés, ainsi qu'aux parties communes des immeubles comportant 6 logements ou plus et aux logements conçus de manière à pouvoir accueillir des personnes à mobilité réduite.

Le présent Titre IV s'applique à toutes les nouvelles constructions, au changement d'affectation ainsi qu'aux transformations et agrandissements substantiels des bâtiments existants. Il ne s'applique pas aux travaux de transformation ou de rénovation relatifs à une construction existante dans la mesure où ceux-ci visent le maintien de cette construction et n'apportent pas de modification majeure à celle-ci.

### **Art. 73. Emplacements de stationnement réservés aux personnes à mobilité réduite**

#### **73.1. Nombre et géométrie des emplacements de stationnement**

Au moins 5% des emplacements de stationnement doivent être adaptés aux personnes à mobilité réduite pour les 100 premières places et un emplacement au moins pour toutes les tranches de 50 places supplémentaires. En tout état de cause, tout logement conçu de manière à pouvoir accueillir des personnes à mobilité réduite doit disposer d'un emplacement de stationnement spécial.

Ces emplacements spéciaux doivent :

- avoir une largeur minimale de 3,50 m,
- soit avoir une largeur minimale de 2,30 m avec un passage libre entre emplacements de minimum 1,20 m,
- comporter un marquage au sol et être signalés par un panneau à pictogramme.

Les places de parking ne peuvent avoir une pente supérieure à 3%. Les trottoirs doivent être abaissés à proximité des emplacements réservés aux personnes à mobilité réduite. Les emplacements de stationnement pour personnes à mobilité réduite doivent être faciles d'accès.

#### **73.2. Garages collectifs**

L'immeuble doit être accessible aux personnes en fauteuil roulant à partir du garage.

Si le garage collectif comprend plusieurs niveaux, les emplacements réservés aux personnes à mobilité réduite doivent se trouver au niveau le plus proche et à proximité de l'entrée ou de la sortie.

### **Art. 74. Voie d'accès**

Les immeubles tels que définis à l'article 72 doivent comporter au moins une voie d'accès d'une largeur de 1,20 m minimum. Cette voie d'accès doit être située à proximité de l'entrée principale et doit remplir une des deux conditions suivantes :

- être de plain-pied ou à défaut, présenter un ressaut d'une hauteur inférieure à 3 cm maximum, biseauté à 30° maximum,
- avoir une rampe répondant aux conditions définies à l'article 75.

Le revêtement du sol de la voie d'accès doit être dur, non glissant, non éblouissant, dépourvu de trous ou de fentes de plus de 2 cm de large et sans obstacle.

**Art. 75. Plans inclinés**

La largeur minimale des plans inclinés doit être de 1,60 m. La largeur des plans inclinés peut exceptionnellement être ramenée à 1,20 m à condition de prévoir un palier de repos d’au moins 1,60 x 1,60 m tous les 6 m. Leur pente ne doit pas dépasser les 6%. Le dévers doit être nul. Si pour des raisons techniques, cela n’est pas possible, le dévers ne doit pas dépasser les 2%.

Un palier de repos horizontal d’un diamètre minimal de 1,60 m est à aménager tous les 6 m du plan incliné ainsi qu’à ses extrémités.

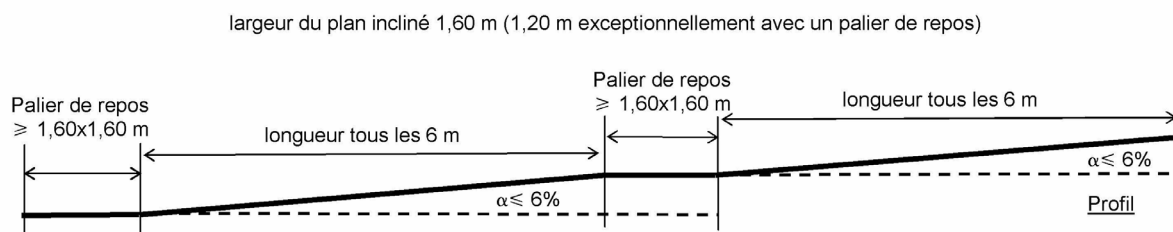


Figure 18 : plan incliné

**Art. 76. Porte d’entrée**

Toute porte d’entrée principale d’un bâtiment et toute porte donnant accès à une unité de logement, telle que définis à l’article 72, doit répondre aux critères suivants :

- avoir une aire de manœuvre plane d’un diamètre d’au moins 1,60 m,
- avoir un espace latéral d’au moins 60 cm pour approcher et ouvrir la porte,
- garantir un passage libre d’au moins 90 cm,
- s’ouvrir sans empiéter sur les zones de circulation.

Jusqu’à une hauteur de 2 m du sol les portes doivent être garnies, équipées ou marquées visiblement de manière à ce que les personnes puissent constater leur présence et leur position.

La résistance à l’ouverture de la porte ne peut dépasser 30N.

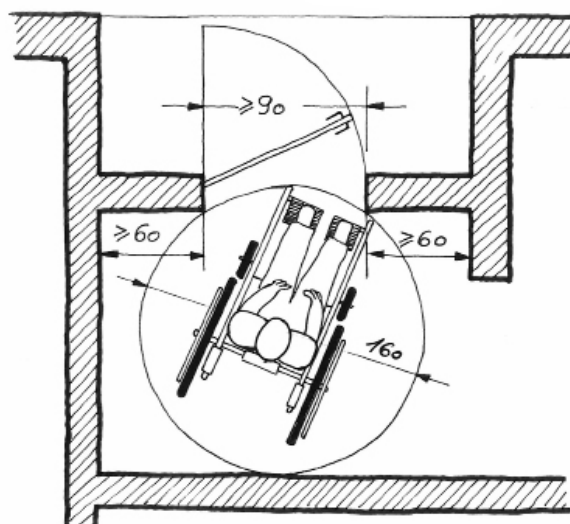


Figure 19 : dimensionnement de la porte d’entrée

### Art. 77. Couloirs

Les dégagements, corridors et couloirs doivent avoir une largeur minimale de 1,20 m. Il y a lieu de prévoir une largeur minimale de 1,80 m en cas de passage important de personnes. Ces dispositions ne sont pas d'application à l'intérieur des logements.

Les objets saillants comme notamment les dévidoirs d'incendie, boîtes aux lettres, radiateurs, tablettes et autres, qui dépassent de plus de 20 cm le mur ou le support auquel ils sont fixés, doivent être pourvus d'un dispositif solide prolongé jusqu'au sol, permettant aux personnes malvoyantes et non voyantes de détecter leur présence.

Un éclairage artificiel adéquat commandé par des détecteurs de mouvement ou de présence doit être prévu.

### Art. 78. Portes intérieures

Toutes les portes intérieures d'un logement conçu en vue d'accueillir des personnes à mobilité réduite doivent avoir un passage libre d'au moins 85 cm.

Il y a lieu de prévoir des aires de manœuvre plane d'un diamètre d'au moins 1,60 m devant toute porte et de prévoir un espace libre latéral de 60 cm.

Dans le cas de portes à double battant, un seul battant ouvert doit permettre le passage libre.

Les ferme-portes sont proscrits, à moins qu'ils ne soient équipés d'un mécanisme de ralentissement avec un temps de verrouillage d'au moins 10 secondes.

La résistance à l'ouverture de la porte ne peut dépasser 25N.

### Art. 79. Escaliers

La largeur des escaliers doit être d'au moins 1,20 m. La contremarche doit être de 16 cm au maximum avec une tolérance de 10%. Les marches doivent être identiques dans la volée d'un même escalier. Les nez de marche sont non saillants.

La déclivité d'un escalier doit être conforme à la formule suivante :  $2h + 1g = 60$  à 65 cm.

(g) correspond au giron, c'est à dire à la profondeur de la marche et (h) à la contremarche c'est à dire à la hauteur de la marche. Cette déclivité se mesure à une distance de 40 cm de la main courante.

Un éclairage non éblouissant et permanent, voire à déclenchement par détecteurs de mouvement, est à installer dans les escaliers, spécialement au début et à la fin des marches.

Les mains courantes sont à installer à une hauteur de 90 cm du sol. Dans les escaliers, à compter de la première et dernière marche ou du premier et dernier palier et à chaque extrémité d'un plan incliné, les mains courantes sont à rallonger de 30 cm, sans jamais empiéter sur la zone de circulation.

Les mains courantes ne peuvent être interrompues sauf si des moyens alternatifs de guidage et de soutien sont présents.

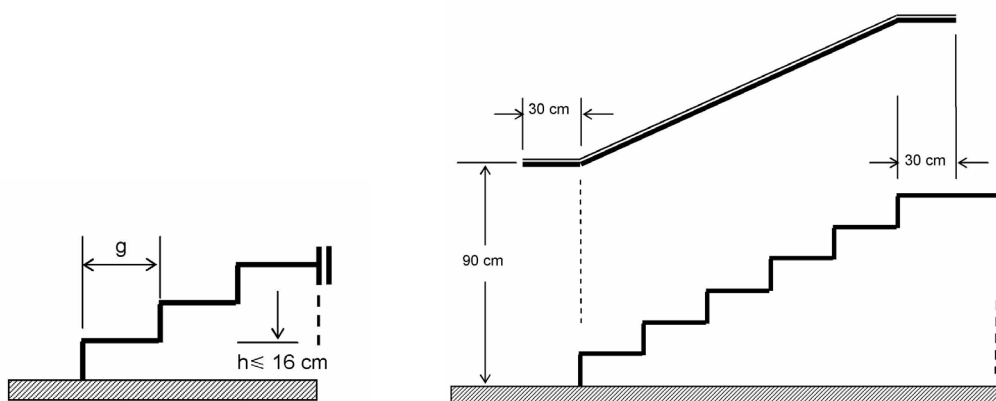


Figure 20 : escalier et mains courantes

**Art. 80. Ascenseurs**

Dans tous les immeubles ou parties d'immeubles, tels que définis à l'article 72, toute personne doit pouvoir circuler dans le bâtiment et accéder soit de plain-pied, soit en utilisant un ascenseur au palier et aux locaux du rez-de-chaussée, menant aux logements adaptés aux personnes à mobilité réduite ainsi qu'aux locaux à usage collectif.

Une aire de manœuvre libre de tout obstacle d'un diamètre minimal de 1,60 m est à aménager devant les ascenseurs et plates-formes élévatrices.

Dans tous les immeubles ou parties d'immeubles, tels que définis à l'article 72, qui disposent d'un ou de plusieurs ascenseurs, au moins un d'entre eux doit répondre aux conditions suivantes :

- la cabine doit avoir au minimum 1,40 m de profondeur et 1,10 m de largeur,
- le mécanisme de l'ascenseur doit permettre une mise à niveau à 5 mm,
- les dispositifs de commande aux portes palières et à l'intérieur de la cabine sont à installer à une hauteur qui ne peut être inférieure à 85 cm, ni supérieure à 1,10 m. Ils sont à placer à une distance d'au moins 50 cm à partir du coin à l'intérieur de la cabine,
- le fond de la cabine doit être muni d'un miroir couvrant toute sa hauteur et qui est à installer à 35 cm du sol sauf si des moyens alternatifs de guidage sont présents. Sont dispensés de cette exigence, les ascenseurs disposant d'une aire de manœuvre d'un diamètre d'au moins 1,60 m.
- l'espace vide entre le plancher du niveau en question et le sol de la cabine doit être inférieur à 2 cm.

Les plateformes élévatrices doivent avoir une largeur minimale de 90 cm et une profondeur minimale de 1,40 m. La largeur du passage libre au moment où la porte est ouverte, doit être d'au moins 90 cm.

**Art. 81. WC**

Les immeubles ouverts au public, les lieux de travail destinés à plus de 20 employés, ainsi que les logements conçus de manière à pouvoir accueillir des personnes à mobilité réduite doivent être équipés d'au moins un WC répondant aux dispositions du présent article.

Les appareils sanitaires sont disposés de façon à garantir une aire de manœuvre libre de tout obstacle d'un diamètre d'au moins 1,60 m.

Dans le WC, un espace libre de tout obstacle d'au moins 1,10 m de large, doit être prévu d'un côté de la cuvette et être situé dans l'axe de la porte. Des barres d'appui relevables sont à installer de part et d'autre de la cuvette. Leurs poignées doivent être situées à 80 cm du niveau fini du plancher et doivent avoir une longueur minimale de 80 cm.

La porte des cabines WC doit répondre aux conditions suivantes :

- être de type coulissant et, le cas échéant, s'ouvrir vers l'extérieur du local,
- permettre un passage libre de 90 cm minimum,
- avoir, sur sa face externe, une poignée placée à une hauteur comprise entre 80 et 85 cm du niveau fini du plancher,
- avoir un dispositif qui permet, en cas de nécessité, l'ouverture de la porte verrouillée depuis l'extérieur.

La hauteur du siège mesurée à partir du niveau fini du plancher doit être de 50 cm. Celui-ci doit être de type suspendu.

Les lavabos adaptés aux personnes à mobilité réduite doivent être placés à une hauteur maximale de 80 cm du niveau fini du plancher. L'espace libre sous le lavabo doit avoir une profondeur de 60 cm. Le miroir doit avoir une hauteur de 90 cm minimum et son arête inférieure doit être placée à une hauteur de 90 cm du niveau fini du plancher. Les robinets doivent pouvoir être actionnés aisément, par une manette ou un contacteur sensoriel. L'espace libre en dessous du lave-mains ou lavabo a une largeur d'au moins 90 cm et le siphon est encastré ou déporté vers l'arrière.

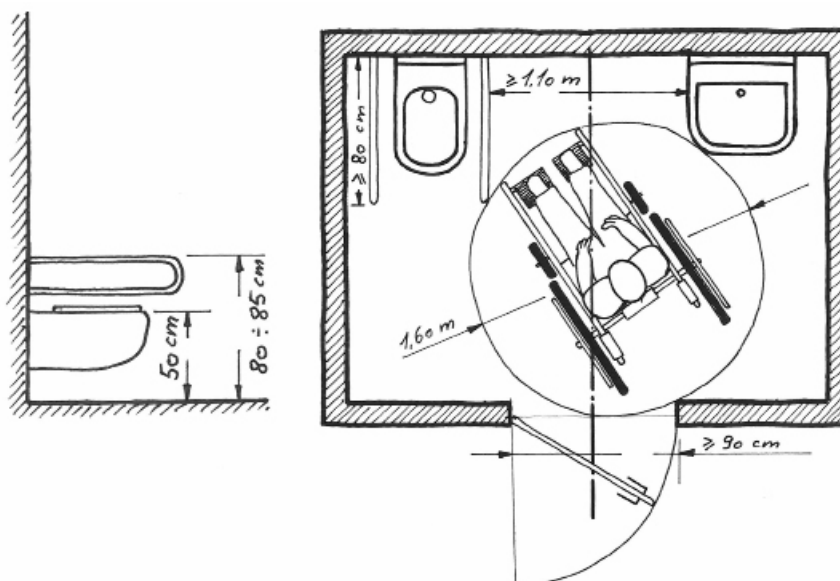


Figure 21: aménagement d'une salle d'eau

## Art. 82. Salles de bain et cabines de douche

Les logements conçus de manière à pouvoir accueillir des personnes à mobilité réduite doivent être équipés d'une salle de bains répondant aux dispositions du présent article.

### 82.1. Salles de bains

Les salles de bains adaptées aux personnes à mobilité réduite doivent disposer d'une aire de rotation, hors débattement de porte, de 1,60 m de diamètre.

Les salles de bains équipées d'une baignoire, doivent répondre aux conditions suivantes :

- une aire d'approche de 90 cm de large doit être prévue le long de la baignoire,
- le bord supérieur de la baignoire doit être à une hauteur maximale de 48 cm du niveau fini du plancher,
- une surface de transfert d'une longueur minimale de 50 cm doit être située à la tête de la baignoire, à la même hauteur que celle-ci et sur toute sa largeur,
- une barre horizontale d'une longueur minimale de 50 cm doit être fixée au mur latéral à la baignoire à une hauteur de 70 cm du niveau fini du plancher, à proximité de la surface de transfert.

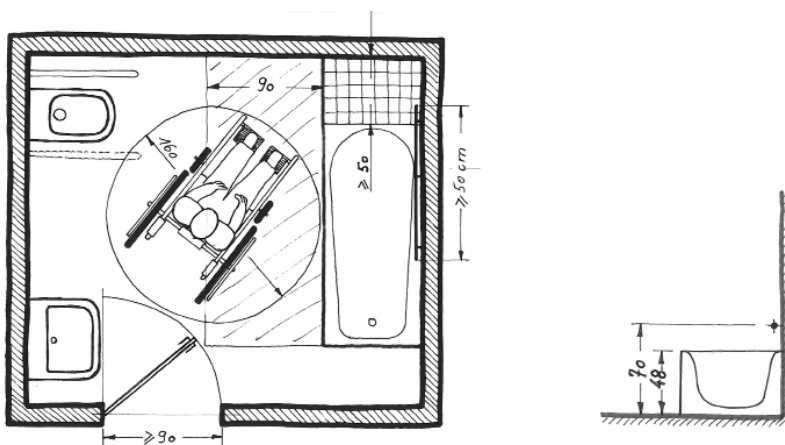


Figure 22 : aménagement d'une salle de bains

### 82.2. Cabines de douche

Les cabines de douche doivent répondre aux conditions suivantes :

- une aire de rotation, hors débattement de porte de 1,60 m de diamètre, doit être prévue à l'intérieur du receveur de douche,
- le receveur de douche doit être de plain-pied avec le sol de la salle d'eau. Il ne doit présenter ni de retombées, ni de saillies et doit être revêtu d'un matériel antidérapant,
- le sol doit permettre l'évacuation des eaux à l'aide d'une déclivité de 2% maximum,
- le revêtement du sol doit être antidérapant,
- un siège rabattable antidérapant de 40 cm x 40 cm, doit être fixé dans la douche à une hauteur de 48 cm du niveau fini du plancher,
- au moins une barre d'appui verticale est à fixer au mur.

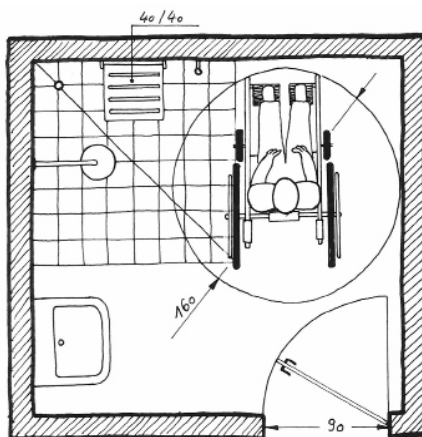


Figure 23: aménagement d'une cabine de douche





### 82.3. Lavabos

Les lavabos adaptés aux personnes à mobilité réduite doivent être placés à une hauteur maximale de 80 cm du niveau fini du plancher. L'espace libre sous le lavabo doit avoir une profondeur de 60 cm. Le miroir doit avoir une hauteur de 90 cm minimum et son arête inférieure doit être placée à une hauteur de 90 cm du niveau fini du plancher. Les robinets doivent pouvoir être actionnés aisément, par une manette ou un contacteur sensoriel. L'espace libre en dessous du lave-mains ou lavabo a une largeur d'au moins 90 cm et le siphon est encastré ou déporté vers l'arrière.

### Art. 83. Chambres à coucher

Les chambres à coucher adaptées aux personnes à mobilité réduite doivent répondre aux conditions suivantes :

- une aire de rotation hors débattement de porte de 1,60 m de diamètre doit être prévue pour atteindre le lit,
- à partir de celle-ci, un cheminement de minimum 1 m de largeur doit donner accès aux principaux meubles de la chambre.

### Art. 84. Cuisines

Les cuisines disposent d'une aire de manœuvre libre de tout obstacle d'un diamètre minimal de 1,60 m.

Le niveau supérieur d'au moins un plan de travail doit se situer à une hauteur ne dépassant pas 80 cm. En dessous d'un des plans de travail, une hauteur libre d'au moins 70 cm est à garantir.

### Art. 85. Installations techniques

En ce qui concerne les installations électriques, de ventilation et de chauffage, les exigences d'accessibilité sont les suivantes :

Les dispositifs de commande, les interrupteurs de l'éclairage ainsi que les prises électriques, de téléphone, de radio et de télévision sont à installer à une hauteur comprise entre 85 cm et 1,10 m du sol. Ils sont à placer à au moins 50 cm d'un coin.

Les sonnettes et sonnettes d'alarme sont également à installer à une hauteur comprise entre 85 cm et 1,10 m du sol. Elles sont aussi à placer à au moins 50 cm d'un coin.

Les sonnettes d'alarme doivent être identifiables moyennant l'emploi d'une couleur vive et grâce à un profil en relief.

Les interfaces de communication, les commandes des installations d'interphone et des installations d'appel d'aide ou téléalarmes sont installés à une hauteur comprise entre 85 cm, et 1,10 m du sol. Ils sont placés à au moins 50 cm d'un coin. Les installations d'appel à l'aide ou téléalarmes doivent également pouvoir être atteints à partir du sol.

Les interfaces des bornes d'information interactives sont à installer à une hauteur comprise entre 85 cm et 1,10 m du sol. Les claviers et souris sont à installer à une hauteur ne dépassant pas 80 cm du sol.

Les écrans sont à installer de manière à ce que le milieu de ceux-ci se trouve à une hauteur du sol ne dépassant pas 1,20 m.

### Art. 86. Dérogations

Le bourgmestre peut accorder une dérogation par rapport au présent titre pour des raisons techniques ou d'intégration harmonieuse dans le tissu urbain existant ou projeté.

## **Titre V - L'aménagement des chantiers**

### **Art. 87. Dispositions générales**

Le dépôt de matériaux, décombres ou autres produits et engins pouvant entraver la circulation, compromettre l'écoulement des eaux et nuire de manière générale, à la sécurité et à l'hygiène publiques, est interdit dans le domaine public.

Le maître d'ouvrage doit garantir les mesures de sécurité sur le chantier et doit assumer la responsabilité de tout dommage survenu à la voirie, aux trottoirs et aux conduites aériennes ou souterraines des différents réseaux d'approvisionnement collectifs.

Dans le but de garantir la tranquillité, la propreté, la salubrité, la sécurité aux abords du chantier et la qualité résidentielle des quartiers limitrophes :

- le chantier doit être tenu de manière ordonné et salubre. Les véhicules et engins qui y sont employés, doivent être propres avant leur sortie du chantier, de manière à ne pas laisser de trace sur la voie publique. Le cas échéant, le nettoyage doit être effectué de manière à ne pas détériorer ni obstruer les avaloirs,
- la circulation du charroi de chantier est organisée sur des itinéraires déterminés en commun accord entre le maître de l'ouvrage, l'autorité gestionnaire de la voirie et, le cas échéant, les communes concernées par le charroi,
- l'éclairage des abords du chantier et de la voie publique est à assurer si les installations de chantier occultent un éclairage public existant ou si un éclairage public existant a été enlevé pour la nécessité du chantier,
- les conditions de sécurité et de circulation de tous les usagers de la voie publique aux abords du chantier, spécialement les piétons, les cyclistes et les personnes à mobilité réduite, doivent être assurées à tout moment. Le chantier doit être organisé de manière à ce que l'accès aux propriétés riveraines et aux ouvrages des réseaux publics puisse se faire à tout moment et en toute sécurité.

Lorsque le chantier est susceptible d'avoir des répercussions directes ou indirectes sur une ligne de transport collectif, le maître de l'ouvrage doit prévenir la société de transport concernée, au moins quinze jours avant l'ouverture du chantier, et se conformer aux recommandations qui lui seront adressées par la société de transport concernée.

Lorsque le chantier est susceptible d'avoir des répercussions directes sur l'enlèvement des déchets ménagers ou autres, le maître de l'ouvrage doit prévenir la commune ou le syndicat de communes concerné, au moins quinze jours avant l'ouverture du chantier.

Le travail sur chantier, y compris les livraisons et la mise en marche du chantier, est interdit les dimanches et jours fériés, à l'exception des chantiers sur des voies de chemin de fer et de tram et des travaux réalisés par des particuliers dans leur propre habitation ou sur le terrain qui l'entoure à condition que les nuisances n'excèdent pas la mesure des inconvénients normaux du voisinage.

Le travail sur chantier peut avoir lieu les jours de la semaine entre :

- 7 heures et 19 heures,
- 8 heures et 16 heures en cas de battage des pieux et des palplanches et de concassage des débris ou d'utilisation de marteaux-piqueurs.
- le travail sur chantier peut également avoir lieu les samedis entre 8 heures et 16 heures. Toutefois, le battage des pieux et des palplanches et le concassage des débris ou l'utilisation de marteaux-piqueurs sont interdits.

Pour autant que la tranquillité, la propreté, la salubrité et la sécurité publique soient assurées, d'autres horaires peuvent être acceptés pour :

- les chantiers situés en dehors des zones habitées,
- l'exécution de travaux ne générant pas de nuisances sonores,
- l'exécution de travaux particuliers ne pouvant être interrompus pour des raisons techniques, de sécurité, de fluidité du trafic ou d'utilité publique.

Ne sont pas soumis aux prescriptions du présent article, les travaux dûment autorisés par l'Inspection des travaux et des mines.

**Art. 88. Installations de chantier**

Les chantiers doivent être clôturés par des installations stabilisées qui doivent répondre aux conditions suivantes:

- être solidement fixées au sol,
- avoir une hauteur d'au moins 2 m,
- ne pas présenter de danger pour les passants,
- être munies d'une porte d'accès s'ouvrant vers l'intérieur du chantier,
- être régulièrement entretenues.

Lors de travaux de construction, de transformation et de démolition le long de voies et places publiques dans les quartiers existants, les chantiers distants de moins de 4 m du domaine public doivent être pourvus de clôtures du côté de la voie publique, en matériaux durs et d'une hauteur d'au moins 2 m; ceci dès le début des travaux. La face extérieure de cette clôture doit être lisse et sans saillies.

Les clôtures de chantier et autres éléments susceptibles de gêner la circulation doivent être signalisés et éclairés.

Aux coins des rues, les clôtures de chantier doivent être constituées de treillis métalliques pour assurer une bonne visibilité et afin de garantir la sécurité de la circulation.

Au cas où l'alignement de façade de la construction se trouve à moins de 3 m de la clôture de chantier et que cette clôture présente une hauteur inférieure à la hauteur de la façade, un auvent de protection doit être aménagé le long du domaine public. Des dérogations sont consenties par le bourgmestre si les circonstances locales le justifient.

Dans l'espace aérien situé en dehors de la clôture du chantier, les grues ne peuvent transporter de charge, sauf si le maître de l'ouvrage prend toutes les précautions nécessaires afin de garantir la sécurité des utilisateurs du domaine public et des riverains.

Si une clôture de chantier ou un échafaudage empiète sur un trottoir ou sur une autre partie de la voie publique, une autorisation du bourgmestre est requise. Cette autorisation prescrit les conditions d'aménagement qui sont jugées nécessaires pour assurer la sûreté et la commodité du passage et fixe la durée de sa validité.

Si plus de 10 ouvriers sont occupés simultanément sur un chantier, ils doivent avoir l'occasion de séjourner pendant les interruptions de travail dans des pièces munies de planchers secs et d'un système de chauffage ainsi que de sièges.

Sur chaque chantier occupant plus de 10 ouvriers, ces derniers doivent avoir à leur disposition un cabinet d'aisance fermé et couvert, mis en place à un endroit approprié. Ce cabinet doit être nettoyé et désinfecté à intervalles réguliers. Si la situation le permet, les cabinets sont à raccorder à la canalisation d'égouts et équipés d'une chasse d'eau.

**Art. 89. Signalisation des chantiers et des obstacles**

La signalisation des chantiers établis sur la voie publique incombe à celui qui exécute les travaux. S'il doit être fait usage de signaux relatifs à la priorité, de signaux d'interdiction, d'obligation, de signaux relatifs à l'arrêt et au stationnement ou de marques longitudinales provisoires indiquant les bandes de circulation, cette signalisation ne peut être placée à l'intérieur des agglomérations que moyennant autorisation octroyée par le bourgmestre. S'il s'agit d'une voirie étatique, une permission de voirie du ministre ayant les travaux publics dans ses attributions, est requise.

**Art. 90. Protection du domaine public**

Un état des lieux relatif au domaine public doit être dressé par un bureau spécialisé, le cas échéant aux frais du maître de l'ouvrage, avant et après le chantier, avec un représentant de la commune, respectivement de l'État :

- pour tout chantier empiétant sur la voie publique,
- pour tout chantier en bordure du domaine public lorsque celui-ci est susceptible de provoquer une dégradation de son état. Si le maître de l'ouvrage renonce à l'établissement d'un état des lieux, le domaine public est présumé non dégradé.

Au terme du chantier, le domaine public ainsi que les plantations, le mobilier urbain, l'éclairage public et les éléments de signalisation attenants doivent être remis en état par le maître d'ouvrage, en cas de détérioration par ce dernier.

Les échafaudages, clôtures et palissades situés sur le domaine public doivent être signalés par l'apposition de dispositifs d'éclairage ou de dispositifs auto-réfléchissants.

Sur demande des autorités communales, un couloir de contournement pour piétons doit être mis en place avant l'ouverture du chantier, lorsque le chantier réduit la largeur du cheminement piétonnier à haute fréquentation. Ce couloir de contournement :

- doit avoir une hauteur d'au moins 2,20 m,
- doit avoir une largeur libre de tout obstacle d'au moins 1,20 m,
- doit être mis en place soit au niveau du trottoir, soit au niveau de la chaussée ; dans ce dernier cas, les accès sont raccordés au trottoir par un plan incliné dont la pente maximale est de 6%,
- doit être protégé d'éventuelles chutes de matériaux, d'objets ou d'outils par des éléments de résistance suffisante,
- doit être protégé de la circulation automobile par des barrières adéquates,
- doit être équipé de revêtements de sol stables et antidérapants,
- doit être muni d'un éclairage suffisant.

A la demande des autorités communales, avant l'ouverture du chantier, un couloir de contournement pour cyclistes doit être mis en place lorsque le chantier réduit la largeur de la piste cyclable, libre de tout obstacle, à moins de 1,25 m.

Ce couloir de contournement pour cyclistes :

- doit avoir une hauteur libre de tout obstacle d'au moins 2,20 m,
- doit avoir une largeur libre de tout obstacle d'au moins 1,20 m,
- doit être signalisé en tant que piste cyclable.

Pendant toute la durée du chantier :

- le stockage des matériaux, les manœuvres avec des véhicules ou engins de chantier,
- l'emplacement de baraquements doivent se faire en dehors du réseau racinaire des arbres et des haies,
- les racines, les troncs et les couronnes d'arbres et de haies de même que le mobilier urbain, l'éclairage public et les éléments de signalisation situés dans le périmètre du chantier ou à proximité de celui-ci, sont, en cas de besoin, à protéger au moyen de matériaux adéquats.

**Art. 91. Protection du voisinage**

Pour tous travaux, y compris les travaux de construction, de réfection, de démolition, de terrassement et les travaux modifiant la configuration du terrain, le maître d'ouvrage est tenu de prendre toutes les dispositions nécessaires pour protéger les personnes et les biens, aussi bien sur les terrains ou immeubles concernés que sur les terrains voisins, contre tous les dégâts pouvant résulter de l'exécution des travaux. A cet effet, il devra faire appel à des bureaux spécialisés en la matière.

De même, ils devront procéder à tous les travaux de stabilisation, de consolidation et de renforcement requis.

Un état des lieux relatif au voisinage et, si possible, contradictoire doit être dressé par un bureau spécialisé.

Il est à réaliser, le cas échéant, aux frais du maître de l'ouvrage, avant et après le chantier :

- pour tout chantier relatif à des constructions mitoyennes,
- pour tout chantier en bordure de constructions voisines lorsque celui-ci est susceptible de provoquer une dégradation de leur état.

Si le maître d'ouvrage renonce à l'établissement d'un état des lieux, le voisinage est présumé non dégradé avant toute activité de chantier et de son installation.

**Art. 92. Mesures de sécurité sur le chantier**

A l'intérieur d'un immeuble en construction ou en transformation, les poutres en bois ou poutrelles métalliques sont à couvrir d'un plancher dès leur pose, et en principe avant la pose de l'assise suivante ou de la ferme du toit, de façon à éviter les accidents.

Les espaces destinés aux escaliers et ascenseurs et tous les autres locaux sans plancher doivent être clôturés ou couverts d'un plancher provisoire à chaque étage de façon à éviter les accidents.

En vue d'éviter les accidents, les constructions et chantiers sont à éclairer après la tombée de la nuit, aussi longtemps que des ouvriers y sont occupés.

Des rails ou des chemins consolidés sont à aménager sur le chantier pour permettre le transport de charges importantes.

Les travaux de construction et de réparation de toute nature, y compris les travaux de couverture, ainsi que les travaux de démolition susceptibles de compromettre la sécurité de la circulation, sont à signaler par des dispositifs avertisseurs adéquats et notamment la nuit par des feux clignotants en nombre suffisant.

L'accès au chantier doit être interdit à toute personne non autorisée.

**Art. 93. Poussières et déchets et dépôts de matériaux**

Les voies publiques salies à la suite de démolition, d'entreposage temporaire de matériaux de construction ou de transports de terre ou autres doivent être nettoyées aussi souvent que de besoin.

Le dégagement de poussières provoqué par le chantier doit être réduit à son minimum.

Au cours des travaux de construction et de démolition, des mesures appropriées, comme le recours à des bâches ou à l'arrosage, sont à effectuer pour éviter que la poussière n'incommode le public.

Les déversoirs de déblais et goulottes de gravats doivent être fermés complètement et les bennes de collecte doivent être couvertes de bâches hermétiques.

Sans autorisation préalable de la part de la commune de Strassen, aucun dépôt de matériaux ne peut être effectué sur la voie publique.

**Art. 94. Protection des sols**

Le maître d'ouvrage est tenu d'assurer à tout moment qu'aucune substance susceptible de polluer le sol ne puisse s'écouler ou s'infiltrer.

**Art. 95. Dérogations**

Le bourgmestre peut accorder une dérogation par rapport aux dispositions du présent titre pour des raisons techniques ainsi que pour des chantiers de petite envergure.

## **Titre VI - Procédure pour la délivrance des autorisations de construire**

### **Art. 96. Demande d'autorisation**

Sans préjudice des dispositions légales en vigueur, une autorisation de construire est requise:

- pour toute nouvelle construction;
- pour toute démolition;
- pour tous les agrandissements, exhaussements et transformations de constructions existantes, de même que pour toutes autres modifications apportées aux murs extérieures, éléments porteurs et toitures, ou à l'affectation des locaux;
- pour l'installation d'auvents, de marquises, d'enseignes lumineuses et de panneaux publicitaires en bordure des voies et places publiques;
- pour l'établissement et la modification de murs de clôtures et/ou clôtures opaques de toute nature;
- pour la construction de puits, citernes à eau, silos à fourrage, fosses à fumier et à purin;
- pour les travaux de déblai et de remblai et la construction de murs de soutènement;
- pour l'aménagement de rues ou trottoirs privés;
- pour l'installation de réservoirs destinés à l'entreposage de combustibles liquides et de produits chimiques ;
- pour l'installation de stations de base pour réseaux publics de communications mobiles ;
- pour la réalisation et la transformation de piscines couvertes, et non couvertes, d'une surface supérieure à 10 m<sup>2</sup>,
- pour la réalisation et la transformation d'étangs et de piscines naturelles d'une surface supérieure à 20 m<sup>2</sup>,
- Tous les services publics et administrations sont également assujettis à l'obligation précitée.

### **Art. 97. Travaux de moindre envergure non soumis à autorisation**

Conformément à l'article 39, alinéa 6 de la loi modifiée du 19 juillet 2004 concernant l'aménagement communal et le développement urbain, les travaux suivants ne sont pas soumis à une autorisation de construire, mais nécessitent toutefois, une déclaration des travaux :

- pour la transformation de façades telles que la création de nouvelles ouvertures ayant une surface inférieure à 5% par façade concernée,
- pour l'ajout de capteurs solaires, thermiques ou photovoltaïques sauf si l'ossature porteuse de la toiture ou de la construction est concernée,
- pour la transformation de l'intérieur d'une construction ne portant pas atteinte à la structure portante du bâtiment et dont la surface construite brute concernée est comprise entre 20 m<sup>2</sup> et 200 m<sup>2</sup>, sauf dans le cadre d'un changement d'affectation,
- pour la démolition de constructions non protégées dont les gabarits hors œuvre concernés disposent d'un volume compris entre 100 m<sup>3</sup> et 1'000 m<sup>3</sup>,
- pour la réalisation et la transformation de piscines couvertes, et non couvertes, d'une surface inférieure à 10 m<sup>2</sup>,
- pour la réalisation et la transformation d'étangs et de piscines naturelles d'une surface comprise entre 10 m<sup>2</sup> et 20 m<sup>2</sup>,
- pour les clôtures légères ou ajourées avec une hauteur maximale de 2 m, les clôtures végétales d'une hauteur maximale de 2,00m, les murets avec une hauteur maximale de 1,0 m et les murets surmontés d'un grillage avec une hauteur totale maximale de 2 m.

Sans préjudice des dispositions de l'alinéa précédent, les travaux suivants ne sont ni soumis à une autorisation de construire, et ni à une déclaration des travaux :

- pour la transformation de l'intérieur d'une construction ne portant pas atteinte à la structure portante du bâtiment et dont la surface construite brute concernée est inférieure à 20 m<sup>2</sup>,
- pour la démolition de constructions non protégées, dont les gabarits concernés observent un volume inférieur à 100 m<sup>3</sup>,
- pour les aménagements extérieurs privatifs de moindre envergure, tels que les cheminements pour piéton, les équipements de jeux, de barbecue ou de four extérieur,
- pour la réalisation et la transformation d'étangs et de piscines naturelles d'une surface inférieure à 10 m<sup>2</sup>,
- Sauf dans le cadre d'un assainissement énergétique de la construction, la rénovation des façades des immeubles non protégés en vertu du chapitre 5 de la loi modifiée du 18 juillet 1983 concernant la conservation et la protection des sites et monuments nationaux et ni sis en «secteur protégé d'intérêts communal – environnement construit « C »», ni marqués comme « construction à conserver » ou comme « petit patrimoine à conserver », sans modifier leurs aspects extérieurs.

La non soumission des travaux précités à une autorisation de construire ou même à une déclaration des travaux, ne dispense cependant nullement le maître d'ouvrage de se conformer lors de tous les travaux aux dispositions du présent règlement sur les bâtisses, du plan d'aménagement général et du plan d'aménagement particulier.



La déclaration de travaux, reprenant un descriptif de même qu'un plan et, le cas échéant, des vues en élévation des constructions ou aménagements concernés par les travaux, doit être adressée en un seul exemplaire par écrit au bourgmestre, dix jours au plus tard avant le début des travaux.

#### **Art. 98. Commission consultative**

Le Conseil communal peut instituer une commission consultative en matière de construction qui a pour mission d'émettre son avis sur les autorisations de construire qui lui sont soumises par le bourgmestre.

La commission se fait assister par un secrétariat et peut s'adjoindre d'experts externes pour des questions particulières qui requièrent des connaissances spécifiques.

#### **Art. 99. Contenu du dossier relatif à la demande d'autorisation de construire**

La demande d'autorisation de construire doit contenir au moins les informations et documents suivants :

- un extrait officiel actuel du cadastre à l'échelle 1 : 2500 ou 1 : 1250<sup>ième</sup>, indiquant clairement la ou les parcelles sur lesquelles les travaux sont prévus,
- le(s) numéro(s) cadastral(aux), la contenance de la ou des parcelle(s) ainsi que le nom et le numéro de la rue,
  - o -le cas échéant pour une nouvelle construction ou un agrandissement un plan d'abornement ou de mesurage validé par l'Administration du Cadastre et de la topographie ;
- le cas échéant, la désignation du plan d'aménagement particulier auquel elle se rapporte,
- le mode et le degré d'utilisation du sol, tels que définis par le plan d'aménagement général et, le cas échéant, par le plan d'aménagement particulier,
- un plan de situation à l'échelle 1 : 500 ou 1 : 250<sup>ième</sup>, indiquant les reculs par rapport aux limites parcellaires, la distance entre les constructions et la dimension des constructions prévues,
- leurs accès et les cotes de niveau, ainsi qu'un tableau récapitulatif renseignant sur l'emprise au sol et sur le scellement du sol. Ce tableau doit également contenir, le cas échéant, la surface construite brute totale et la surface construite brute dédiées aux différentes fonctions urbaines ainsi que le nombre et la taille des logements projetés,
- le cas échéant, un certificat délivré par l'Ordre des Architectes et des Ingénieurs-conseils (OAI),
- le certificat de performance énergétique pour les bâtiments d'habitation et pour les bâtiments fonctionnels,
- une description sommaire des fonctions urbaines,
- un plan de plantation si le terrain est frappé d'une servitude écologique, telle que fixée dans le plan d'aménagement général ou dans le plan d'aménagement particulier,
- le cas échéant, un extrait de l'acte de propriété mentionnant toute servitude, telle d'une servitude de passage pour les constructions en deuxième position,
- les plans de construction établis de préférence à l'échelle 1 : 100<sup>ième</sup> ou à titre exceptionnel 1 : 50<sup>ième</sup>. D'autres échelles sont possibles, à titre exceptionnel, pour des constructions aux dimensions importantes,
- la fiche intitulée « données structurantes du projet » dûment remplie pour chaque parcelle, ou lot de construction,
- le plan d'urgence et le plan d'intervention du Corps grand-ducal d'incendie et de secours, le cas échéant,
  - o -l'avis de prévention incendie du Corps grand-ducal d'incendie et de secours,
- un levé topographique pour les terrains en forte pente,
- un descriptif de la configuration des éléments de construction en application des articles 41 et 69,
- un descriptif des méthodes de travail prévues pour la réalisation des travaux de démolition d'une construction, le cas échéant.

Pour les travaux de construction de moindre envergure, la transformation, le changement d'affectation ou la démolition de constructions ainsi que pour les travaux de remblai et de déblai, le bourgmestre peut dispenser de certains documents jugés superfétatoires.

Pour des constructions, démolitions ou aménagements, dont la situation, le caractère ou la configuration exigent que des mesures spéciales soient prises par le maître d'ouvrage afin de prévenir le risque de dommages pour les personnes, la construction même ou les constructions voisines, des documents supplémentaires tels que des études géotechniques, hydrogéologiques, de prévention incendie ou autres qui sont à élaborer par des bureaux spécialisés et le Corps grand-ducal d'incendie et de secours, peuvent être exigés pour des raisons de sécurité.

Les documents mentionnés ci-dessus doivent être fournis à l'Administration communale de Strassen en double exemplaire papier et sur demande sous format informatique.

Tout document joint doit être plié au format A4 et porter un cartouche indiquant sa date, son contenu, son numéro et, le cas échéant, son index, sur le recto de la page.



Tous les plans doivent être datés et signés par le maître d'ouvrage. Si en cours d'exécution des travaux, un changement se produit en ce qui concerne le maître d'ouvrage, l'Administration communale de Strassen doit en être avisée dans les plus brefs délais.

Seule la version papier fait foi.

#### **Art. 100. Contenu des plans de construction**

Les plans de construction doivent comporter :

- les plans de tous les niveaux, y compris les sous-sols et les combles, avec indication de l'épaisseur de tous les murs, la destination des différents locaux, leurs dimensions, les dimensions et aménagements des espaces extérieurs,
- l'aménagement des alentours, y inclus les clôtures,
- les coupes longitudinales et transversales avec indication de la topographie existante et projetée, la position et les cotes des caniveaux et de la canalisation, les hauteurs et les cotes des différents niveaux de la corniche, du faîte et/ou de l'acrotère, ainsi que la cote du niveau de référence,
- les vues en élévation de toutes les façades, avec les données concernant la pente des voies publiques et les niveaux des espaces extérieurs ainsi que des indications sommaires relatives aux façades des constructions existantes attenantes ou voisines, les hauteurs et les cotes des différents niveaux ainsi que la cote du niveau de référence,
- les indications relatives à la forme du toit,
- les données relatives aux installations techniques dans les constructions ainsi que dans les espaces extérieurs,
- les indications relatives aux mesures de protection contre le froid, l'humidité, le bruit et le réchauffement excessif en été,
- les indications relatives aux modifications apportées à la topographie du terrain,
- localisation des emplacements extérieurs et intérieurs,

Pour les travaux de construction de moindre envergure, la transformation, le changement d'affectation ou la démolition de constructions ainsi que pour les travaux de remblai et de déblai, le bourgmestre peut dispenser de certains documents jugés superfétatoires.

#### **Art. 101. Travaux de démolition**

Avant le commencement de tous travaux de démolition, le maître d'ouvrage qui a reçu l'autorisation de démolir est tenu de faire procéder à ses frais, à une suppression correcte de tous les raccordements aux réseaux collectifs d'eau potable, de canalisation, de gaz, d'électricité et de communications électroniques de la construction à démolir.

Au cas où le propriétaire omet de se conformer aux dispositions qui précèdent, le bourgmestre a le droit de faire procéder à la suppression des raccordements aux frais du propriétaire.

#### **Art. 102. Contrôle de l'implantation et réception des alignements**

L'implantation de la construction et les alignements doivent être contrôlés avant tout commencement des travaux de terrassement, en présence du maître d'ouvrage et d'un représentant du service technique de la commune de Strassen. Le bourgmestre a le droit d'exiger le contrôle de l'implantation par un géomètre agréé et l'établissement d'un plan mesurage afférant.

#### **Art. 103. Surveillance des travaux**

Le bourgmestre ou son représentant a le droit de faire contrôler l'exécution des travaux de construction et d'avoir accès au chantier.

#### **Art. 104. Réception du gros-œuvre, des cloisons et des plafonds**

Lorsqu'une construction est achevée pour ce qui est des murs, cloisons intérieures, plafonds et escaliers ainsi que de sa couverture, le maître d'ouvrage doit, avant tout autre progrès, en informer le bourgmestre par lettre recommandée. Le bourgmestre ou son représentant peut effectuer une réception du gros œuvre par laquelle il vérifie la conformité de la construction avec l'autorisation de bâtir.

Si l'Administration communale de Strassen n'a pas soulevé d'objections par écrit dans un délai de 2 semaines après la date d'envoi de la lettre recommandée, les travaux peuvent être poursuivis.



**Art. 105. Arrêt de la construction**

Le bourgmestre ordonne l'arrêt des travaux n'ayant pas fait l'objet d'une autorisation de construire, respectivement des travaux non conformes à l'autorisation de construire. L'arrêt des travaux est affiché aux abords du chantier sur ordre du bourgmestre.

Une expédition de l'arrêté sera transmise au procureur de l'Etat auprès du tribunal d'arrondissement de Luxembourg. Une expédition de l'arrêté sera encore notifiée par lettre recommandée avec avis de réception au maître de l'ouvrage.

**Art. 106. Taxes**

Les frais d'aménagement des accès privés et des raccordements aux voies publiques, y compris ceux des travaux exécutés dans le domaine public existant, sont à la charge des propriétaires intéressés.

Les taxes de raccordement aux infrastructures techniques sont fixées par règlement-taxe.



## **Titre VII - Démolition des constructions menaçant ruine**

### **Art. 107. Champ d'application**

Le bourgmestre peut prescrire la réparation ou la démolition des murs, bâtiments ou édifices quelconques, hors sol ou enterrés, ainsi que les éléments y incorporés, lorsqu'ils menacent de tomber en ruine et qu'ils pourraient, par leur effondrement, compromettre la sécurité ou lorsqu'ils n'offrent pas les garanties de solidité nécessaires au maintien de la sécurité publique.

Toutefois, si leur état est susceptible de constituer une atteinte imminente à la sécurité, le bourgmestre ordonne préalablement les mesures provisoires indispensables pour écarter ce péril, dans les conditions prévues à l'article 110.

### **Art. 108. Arrêté de péril et notification**

Le bourgmestre constate le péril et ordonne les mesures pour y remédier sous la forme d'un arrêté qu'il notifie aux propriétaires et aux titulaires de droits réels sur les immeubles concernés.

Pour autant qu'ils soient connus, l'arrêté est également notifié aux titulaires de parts donnant droit à l'attribution ou à la jouissance en propriété des locaux, aux occupants et, si l'immeuble est à usage total ou partiel d'hébergement, à l'exploitant.

Lorsque les mesures prescrites ne concernent que les parties communes d'un immeuble en copropriété, l'arrêté est notifié au syndicat de la copropriété.

A défaut de connaître l'adresse actuelle des personnes visées au premier alinéa ou de pouvoir les identifier, la notification les concernant est valablement effectuée par voie d'affiches apposées dans la commune de la manière usuelle ainsi que par affichage sur la façade de l'immeuble concerné.

### **Art. 109. Mesures de remise en état et travaux de démolition**

Dans les cas prévus au premier alinéa de l'article 107, le propriétaire est mis en demeure de procéder dans le délai fixé par le bourgmestre soit aux mesures de remise en état qui s'imposent pour mettre fin durablement au péril, soit aux travaux de démolition, ainsi que, s'il y a lieu, de prendre les mesures indispensables pour préserver les immeubles mitoyens.

Si l'état des murs, immeubles ou édifices, ou de l'une de leurs parties, ne permet pas de garantir la sécurité, des occupants, le bourgmestre peut interdire l'occupation des lieux et ordonner l'expulsion de toute personne s'y trouvant à quelque titre que ce soit.

Le bourgmestre constate, sur rapport d'un homme de l'art qu'il aura commis, la réalisation des mesures prescrites ainsi que leur date d'achèvement. Dans ce cas, le bourgmestre donne mainlevée de l'arrêté de péril et l'interdiction d'occupation des lieux.

Lorsque l'arrêté de péril n'a pas été exécuté dans le délai fixé, le bourgmestre met en demeure le propriétaire d'y procéder dans un délai qu'il fixe et qui ne peut être inférieur à un mois.

### **Art. 110. Péril imminent**

En cas de péril imminent, le bourgmestre constate, le cas échéant sur rapport d'un homme de l'art qu'il aura commis, l'urgence ou le péril grave. Si le bourgmestre a constaté l'urgence, il peut ordonner les mesures provisoires nécessaires pour garantir la sécurité et, notamment, l'évacuation de l'immeuble.

Dans le cas où ces mesures n'auraient point été exécutées dans le délai imparti par la sommation, le bourgmestre a le droit de faire exécuter d'office les travaux visant à empêcher la réalisation du péril grave et imminent. A cette fin, le bourgmestre peut requérir directement l'intervention de la force publique.

**Art. 111. Dépenses engendrées**

Les dépenses engendrées par le recours à un homme de l'art en vue de faire les constatations nécessaires, respectivement par l'exécution d'office, sont récupérées auprès des propriétaires concernés. La procédure de recouvrement administrative est identique à celle des impôts et taxes telle que consacrée par les articles 148 et suivants de la loi communale du 13 décembre 1988.

**Art. 112. Relogement des occupants**

Si suite à un péril imminent, la sécurité des occupants n'est plus garantie, il incombe aux propriétaires respectivement à l'exploitant de prendre toutes les mesures nécessaires pour le relogement des occupants. Si le propriétaire, respectivement l'exploitant n'est pas en mesure d'assurer un relogement des occupants, il revient à la commune d'y procéder.

Les dépenses engendrées par les mesures de relogement sont récupérées par la commune de Strassen auprès des propriétaires et exploitants concernés conformément à la procédure de recouvrement prévue à l'article 111.



## **Annexe - Définitions**

Entendues au sens du présent règlement.

### **A**

#### **1. Avant-corps**

On entend par avant-corps, selon le règlement grand-ducal du 8 mars 2017, un élément architectural ou une partie d'une construction se trouvant en saillie par rapport à la façade. Un avant-corps est subordonné à la façade à laquelle il se rapporte. Il présente une surface inférieure à un tiers de la surface de la façade, toiture non comprise, et une saillie inférieure à 2 mètres.

Un avant-corps fermé de type oriel ou bow-window ne peut avoir une saillie inférieure à 1 mètre.

### **B**

#### **2. Bruit aérien**

Bruit émis par une source n'ayant pas de contact avec la structure construite.

#### **3. Bruit d'impact**

Bruit qui a pour origine une mise en vibration directe de la structure de la construction.

### **C**

#### **4. Changement du mode d'affectation**

Changement complet ou partiel de la destination d'une construction. Sont considérées comme destination d'une construction notamment les fonctions d'habitat, de commerce, d'artisanat, de service, d'industrie, d'agriculture et de service public.

#### **5. Clôture**

Barrière naturelle ou manufacturée qui suit tout ou partiellement le périmètre d'un terrain afin de matérialiser ses limites ou d'empêcher des personnes ou des animaux d'y entrer ou d'en sortir.

#### **6. Commodité d'une construction ou d'un aménagement**

La commodité d'une construction ou d'un aménagement implique des bonnes conditions de confort pour l'ensemble des usagers.

#### **7. Construction**

Bâtiment, bâtisse, édifice ou ouvrage, ancré au sol, qu'il soit hors sol ou enterré.

#### **8. Cour anglaise**

Cour au niveau du sous-sol, encaissée entre la rue et la façade d'un bâtiment, qui sert notamment à éclairer et ventiler ce niveau.

### **D**

#### **9. Deux-roues légers**

Bicyclette, cyclomoteur, motocycle léger ou motocycle à propulsion électrique ou thermique.

#### **10. Domaine public**

Fonds servant à la viabilisation des terrains à bâtir, conformément aux articles 23 et 34 de la loi modifiée du 19 juillet 2004 concernant l'aménagement communal et le développement urbain.

#### **11. Durabilité d'une construction ou d'un aménagement**

La durabilité d'une construction ou d'un aménagement consiste en la faculté de participer à la configuration de la société humaine qui lui permette d'assurer sa pérennité. Sont considérés notamment comme durables, les constructions et aménagements qui se caractérisent par de bonnes qualités sociales, économiques et environnementales.

### **E**

#### **12. Enseigne**

Inscription, forme ou image apposées sur un immeuble et relative à une activité qui s'y exerce. Ne peut être assimilée à une enseigne, une mention profitant à des tiers, telle que l'indication d'une marque ou de leurs produits.

### **F**

#### **13. Fosse de plantation**

Volume contenant la terre arable nécessaire à la plantation et à la croissance d'un arbre à haute tige.



## H

### 14. Hauteur libre sous plafond

Hauteur mesurée à partir du sol fini au plafond fini.

## L

### 15. Ligne à haute tension

Composant principal des grands réseaux de transport d'électricité qui transporte l'énergie par l'intermédiaire de l'électricité des centrales électriques au consommateur. Ces lignes sont aériennes, souterraines et sont exploitées à des tensions supérieures à 65 kV.

### 16. Local / pièce

Espace clos et couvert destiné à la fréquentation occasionnelle ou permanente de personnes.

## M

### 17. Mobilier urbain

Ensemble d'objets ou dispositifs publics ou privés, posés ou ancrés dans l'espace public, fixes ou amovibles.

## N

### 18. Niveau

Plan horizontal d'une construction ou altitude d'un point par rapport à un plan horizontal de référence.

### 19. Niveau fini du plancher

Cote du sol du niveau en question, compte tenu des diverses couches isolantes, de la chape flottante et des divers revêtements, mesurée à partir du niveau 0.00 m de référence.

### 20. Niveau fini sous dalle

Le niveau fini sous dalle définit la cote inférieure d'un plafond compte tenu de diverses isolations et revêtements, à partir du niveau 0.00 m de référence.

## P

### 21. Pièces destinées au séjour prolongé de personnes

Les pièces destinées au séjour prolongé de personnes englobent dans les logements les pièces de séjour, de jeux et de travail et les chambres à coucher.

Sont également considérés comme pièces destinées au séjour prolongé de personnes, notamment les bureaux, surfaces de vente et ateliers.

Ne sont pas considérés comme pièces destinées au séjour prolongé de personnes notamment les salles de spectacle, salles de cinéma, les bars et discothèques.

### 22. Pièces destinées au séjour temporaire de personnes

Sont considérés comme pièces destinées au séjour temporaire de personnes, notamment les salles d'eau, les buanderies, les garages, les entrepôts, les archives et les locaux techniques.

### 23. Personne à mobilité réduite)

Personne dont les facultés de déplacement à pied sont réduites de manière temporaire ou définitive.

### 24. Point d'incidence

Le point d'incidence se trouve sur un axe traversant la source acoustique et perpendiculaire à la limite de propriété.

Il se trouve :

- soit sur la propriété avoisinante sise en zone urbanisée ou destinée à être urbanisée, distant de 3 mètres de la limite de propriété,
- soit à la fenêtre, à la limite du balcon ou de la terrasse du voisin, si la distance entre ces éléments et la limite de propriété est inférieure à 3 mètres.

### 25. Publicité

Inscription, forme ou image destinée à informer le public ou à attirer son attention, y inclus le dispositif qui la supporte, à l'exclusion des enseignes et de la signalisation des voiries, des établissements d'intérêt général ou à vocation touristique.

### 26. Publicité lumineuse

Publicité constituée principalement d'une ou de plusieurs sources lumineuses.

## R

### 27. Revêtement perméable

Revêtement permettant le passage naturel des eaux pluviales vers le sol.

## S

### 28. Saillie

Élément débordant par rapport à un autre.

On distingue :

- les saillies fixes, notamment les enseignes, corniches, acrotères, auvents, balcons et
- les saillies mobiles, notamment les volets, battants de porte, marquises de devanture.

### 29. Salubrité d'une construction et d'un aménagement

La salubrité des constructions et des aménagements est déterminée par leur aptitude à favoriser le bien-être physique, mental et social des usagers. Sont considérés notamment comme salubres, les constructions et aménagements qui permettent d'empêcher la propagation de maladies et les risques d'infirmité.

### 30. Sécurité des usagers des constructions et aménagements

La sécurité des usagers des constructions et aménagements, de quelque nature qu'ils soient, est garantie si leurs conception et réalisation permettent de réduire, lors de leur usage ordinaire et extraordinaire, le risque d'accidents ou de menaces concernant l'intégrité physique des personnes.

### 31. Solidité d'une construction ou d'un aménagement

La solidité d'une construction ou d'un aménagement est déterminée par son indéformabilité et sa stabilité. Est considérée comme solide, toute construction dont l'assemblage et les caractéristiques des éléments porteurs et non porteurs permettent d'assurer l'intégrité de la construction, la descente de toutes les charges aux fondations, le contreventement de la construction ainsi que le maintien des éléments non structuraux.

### 32. Studio

Logement abritant une seule pièce destinée au séjour prolongé de personnes, qui comprend notamment l'espace de séjour et l'espace nuit, une niche de cuisine et une salle d'eau avec WC.

### 33. Surface habitable nette

Il s'agit de la surface d'étage brute déduction faite de l'emprise des murs, cloisons, gaines, escaliers et espaces d'une hauteur libre sous plafond inférieure à un mètre. Les espaces d'une hauteur libre sous plafond comprise entre un mètre et deux mètres ne sont pris en compte qu'à cinquante pour cent.

### 34. Système porteur des bâtiments

Ensemble des parties de construction et assemblages nécessaires pour supporter et répartir les charges ainsi que pour assurer la stabilité.

## T

### 35. Talus abrupt

Terrain en forte pente dont l'angle formé avec l'horizontale est en principe supérieur à 45°.

### 36. Transformation d'une construction

Travaux qui ont pour conséquence d'altérer les structures portantes, respectivement le gros œuvre et l'aspect extérieur des constructions ;

### 37. Travaux de remblai et de déblai

Modification apportée au niveau naturel du terrain.

### 38. Trottoir

Partie de la voirie publique ou privée, en saillie ou non par rapport à la chaussée, spécifiquement aménagée pour la circulation des piétons, revêtue de matériaux en dur et séparée clairement des autres parties de la voirie par quelque dispositif que ce soit.

## U

### 39. Unité d'exploitation dans une construction

On entend par unité d'exploitation dans une construction un ensemble de locaux non dissociables de par leur activité comprenant une ou plusieurs exploitations avec un seul exploitant ou un groupe d'exploitants qui peut être tenue de façon autonome.



## V

### **40. Vide-ordures**

Système d'évacuation des ordures ménagères par voie sèche, qui permet aux occupants de chaque étage d'un immeuble d'habitation de faire parvenir ses ordures par gravité jusqu'à une benne centrale au rez-de-chaussée ou en sous-sol sans se déplacer.

### **41. Voie carrossable**

Voie ou place publique ou privée et ouverte au public, entièrement ou temporairement accessible aux véhicules propulsés.

\*\*\*\*\*